

KERRAFRONT

NOTICE DE MONTAGE ET D'UTILISATION

BARDAGE CELLULAIRE

SOMMAIRE DE LA NOTICE DE MONTAGE

Principes de pose	3
Principes de ventilation	4
Principes de dilatation	5
Profils de lames- description détaillée	6
Synthèse des règles de mise en oeuvre	7
FS-201/ FS-202/ FS-302 Pose horizontale - lame d'air = 20 mm	8
FS-201/ FS-301/ FS-202/ FS-302/ FS-304 Pose horizontale - lame d'air = 40 mm	9
Profils et accessoires	10
Mise en oeuvre des vis	11
Mise en oeuvre des lames CONNEX en 2,95 ml	12
Mise en oeuvre sur mur bois	14
Mise en oeuvre sur maçonnerie	16
Mise en oeuvre sur pattes équerres	17
FS-301/ FS-202/ FS-302/ FS-304 Pose verticale	19
Fiche technique	22
Garantie	23

INSTALLATION DU BARDAGE CELLULAIRE

1. PRINCIPES GÉNÉRAUX

1.1. Stockage :

Le bardage cellulaire doit être stocké à l'intérieur, sur une surface sèche, plate et ferme, sans contact direct avec le sol. Stocké dans son emballage, il ne doit pas être exposé directement au soleil.

1.2. Transport :

- sur palette : les lames de bardage doivent être transportées à plat.
- transport des bottes de bardage : les bottes doivent être manipulées «> à chant » lors de la préparation et sur chantier.

1.3. Si le produit livré ne correspond pas à vos attentes, merci de prévenir votre fournisseur, et ce, avant de procéder à la mise en œuvre.

1.4. Température lors de l'installation :

L'installation peut être effectuée lors de températures comprises entre 5°C et 30°C. Avant installation, les lames de bardage et les profils doivent être stockés sur le site de mise en œuvre pendant environ 24 heures, afin de s'adapter aux conditions ambiantes de température.

1.5. Dilatation :

Préserver les joints de dilatation : la variation dimensionnelle, en raison de changements importants de la température ambiante est une caractéristique naturelle et inaliénable de tout matériau. Il faut donc toujours maintenir les jeux de dilatation de 8 à 10 mm entre les extrémités des lames de bardage et les profils de finition, comme indiqué dans les croquis. Si l'installation a lieu lors de températures ambiantes supérieures (25-30°C) les jeux de dilatation doivent être réduits à 3 ou 4 mm. La longueur totale de la lame de bardage varie dimensionnellement (expansion - rétractation) d'environ 0,7 mm par mètre, par palier de 10°C d'évolution de température.

RÔLE DE LA VIS :

La vis ne doit pas brider la lame de bardage, afin de laisser la nécessaire variation dimensionnelle se faire. Le jeu au dos de la tête de vis permettra le déplacement horizontal de la lame de bardage, quand il est nécessaire.

1.6. Ventilation :

Respecter la lame d'air qui permet la ventilation au dos des lames de bardage, tel que spécifié dans les croquis.

Ventilation min. de 20 mm pour les couleurs : Ivoire, Gris Perle (sauf TREND) , Blanc, Crème, Beige, Pierre d'Argile, Gris Clair

Ventilation min. de 40 mm pour les couleurs :

- Anthracite, Olive, Gris, Quartz Gris, Graphite, Gris Argent, Chêne doré,
- Ivoire Soft, Ivoire Stone, Mastic Soft, Mastic Stone, Gris Perle Soft, Gris Perle stone, Anthracite Soft, Anthracite Stone,
- Chêne Cérusé (MO), Chêne Bianchi (AL), Chêne Grisé (CO), Chêne Caramel (CAO)

1.7. Découpe des profils :

Le bardage cellulaire et les accessoires nécessitent des outils de menuiserie classiques pour la coupe, le perçage et la mise en forme. Les scies à denture fine et les outils électriques doivent être utilisés à des vitesses égales ou supérieures à celles normalement utilisées pour le travail du bois.

1.8. Au cours de la période de garantie aucune modification ne doit être apportée au produit, ni par traitement de sa surface ni par application d'une autre matière.

1.9. Veuillez respecter toutes les règles et consignes indiquées dans la notice de montage et d'utilisation.

2. MISE EN OEUVRE

2.1. Préparation de l'ossature :

L'ossature doit être constituée des chevrons/tasseaux bois, fixés directement sur le mur, ou bien à l'aide d'équerres métalliques. La garde au sol doit être de 15 cm : il s'agit de la distance entre la sous-face du tasseau/chevron et le futur sol fini.

IMPORTANT : tous les chevrons/tasseaux doivent être mis de niveau afin qu'ils constituent une surface plane

Les chevrons/tasseaux :

- ils doivent être en bois de bonne qualité, sans nœuds, d'un taux d'humidité de 15-18%, convenablement traités (imprégnés) : classe d'emploi 2 minimum
- ils doivent être fixés au mur de façon sûre et solide à l'aide de fixations adaptées au type de support.
- la distance entre les chevrons/tasseaux (leurs axes de symétrie) qui permettent la fixation du bardage tableau en page 7 pour le respect des entraxes.
- pour les angles des murs et au dos du profil H, utiliser un double tasseau / chevron
- les chevrons/tasseaux sur lesquels le bardage est fixé doivent toujours permettre de respecter un espace de ventilation derrière les lames : se référer au tableau en page 7 pour le respect des lames d'air. L'épaisseur de tasseau dépend du support sur lequel il est installé : ossature bois, mur maçonné, autre, et de la longueur de la vis (35 mm).

2.2. Pose des profils de finition :

Fixez la grille de ventilation le long du bord inférieur des murs destinés à être recouverts de bardage, puis fixez le profil de départ.

IMPORTANT : afin de garantir la disposition parfaitement horizontale des lames de bardage, les profils de départ doivent être posés de niveau. Il faut respecter obligatoirement un jeu de dilatation d'au moins 5 mm entre les extrémités des profils de départ avoisinants, afin de laisser la place nécessaire pour une éventuelle expansion thermique. Les profils verticaux seront fixés pour clouage ou vissage tous les 30 cm. Mise en place des profils clipsables : fixer la partie du profil qui ne sera pas visible sur le support bois, installer la lame de bardage, puis clipser la partie visible de finition sur le premier profil.

Lors de la mise en place de la partie non visible des profils FS 222 et FS 282, il ne faut pas mettre en tension ce profil afin de ne pas favoriser l'ouverture de la partie femelle et la descente mécanique du profil visible vers le bas.

2.3. Pose des lames de bardage :

Calepinez le positionnement des tasseaux, selon les préconisations d'entraxes. Si un profil de jonction H est prévu, il sera fixé sur un tasseau dont la largeur est au moins identique à la largeur du profil (6 cm). La découpe des lames se fera selon le calepinage des tasseaux supports. Fixez la première lame sur le profil de départ en commençant par le bas ; veillez à ce que le pied de la lame s'emboîte uniformément dans le profil de départ. Commencez à fixer la lame sur le chevron/tasseau par vissage.

Le vissage s'effectue à partir du milieu de la lame de bardage. La fixation doit se faire à 1 centimètre minimum du bord extérieur de la lumière de dilatation prévue en tête de lame. Sur les bords extérieurs de la lame de bardage ou bien au niveau de chaque lumière de dilatation. Si la lumière de dilatation ne se situe pas face à un tasseau, agrandir la lumière de dilatation afin de positionner correctement la vis et rendre possible l'expansion - rétractation des lames.

Assurez-vous à chaque moment que l'extrémité de chaque lame est bien vissée au chevron ou tasseau. Continuez la pose des lames suivantes vers le haut.

-Dans le cas d'une lame de 6 ml, la jonction assure la liaison de 2 lames entre elles : le chant de la lame de bardage se positionne au bord des ergots de la jonction. Ils ont pour rôle de permettre une partie de la dilatation de la lame de bardage. Vérifier la disposition linéaire des lames à l'aide d'un niveau, toutes les deux lames.

-Dans le cas d'une lame Connex, le tasseau ajouté au dos du Connex et qui interdit l'ouverture de la liaison, ne doit pas empêcher la dilatation de l'ensemble des lames sur l'axe des vis, non serrées. Il ne doit donc pas buter sur un tasseau vertical.

Laissez un jeu de dilatation entre les extrémités des lames et les éléments intérieurs des profils de finition, comme indiqué précédemment (1.5.). Il sera masqué par la partie visible des profils de finition qui vient en recouvrement. Toutes les jonctions J-201 / J-202 / J-302 et les profils verticaux doivent être installés au droit des chevrons/ tasseaux servant de support. Les jonctions ne doivent pas être alignées verticalement. Deux lames pleines doivent séparer des lames reliées par des jonctions. Lors de la mise en place de la dernière lame haute, il faut caler les lames qui ont été découpées en longueur ; les chutes de matière peuvent servir de cales.

IMPORTANT : Les lames de bardage de la gamme EFFET BOIS: WOOD DESIGN ET LINEAL ne sont pas toutes identiques. Différents paquets doivent être ouverts avant pose afin de mélanger les lames et obtenir l'effet escompté.

2.4. Installation de la partie visible des profils clipsables.

Aucun moyen supplémentaire de fixation n'est nécessaire.

3. INFORMATIONS SUR L'UTILISATION

Au cours des années, les lames de bardage peuvent évoluer en couleur du fait de l'exposition aux rayons ultra-violetés liés au soleil, et aux rayons émis par la lune. L'évolution n'ira pas au-delà du niveau 3 selon le test de l'échelle des gris, test réalisé selon la Norme Européenne EN 20105 - A02. Les conditions climatiques doivent être les suivantes : une altitude de 1800 m maximum, pour des températures ambiantes n'allant pas au-delà de 40° centigrade.

4. LE NETTOYAGE ET L'ENTRETIEN

Le bardage cellulaire est un produit fini qui ne nécessite pas de traitement supplémentaire. Afin de préserver l'aspect esthétique d'une façade, le bardage doit être nettoyé au minimum une fois par an, ou quand cela s'avère nécessaire.

Le bardage et les profils de finition peuvent être nettoyés à l'aide d'un détergent non-abrasif, une solution de détergent doux, ne dépassant pas une température de 40°C. Aucun solvant ou fluide agressif ne doit être utilisé.

Rincer soigneusement la surface avec de l'eau après le nettoyage.

L'usage d'un produit démoissant est possible. Il est nécessaire, avant de l'appliquer sur la totalité du bardage, de procéder à un test préalable sur une petite surface.

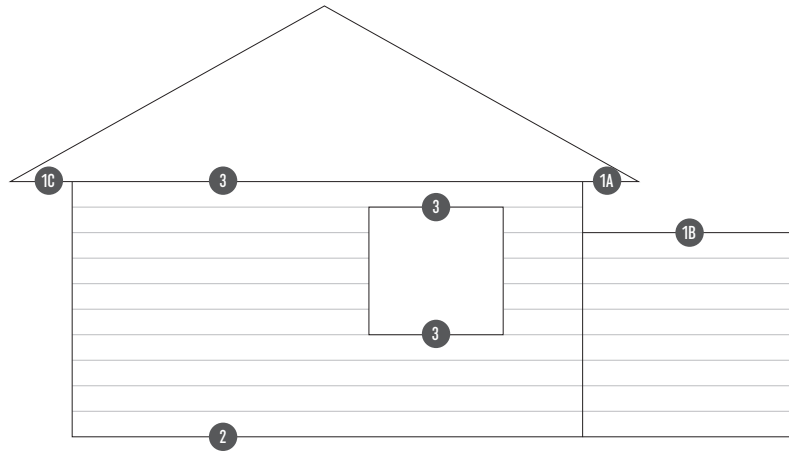
5. COULEURS NON CONTRACTUELLES

Les couleurs présentées dans nos catalogues et cartes de couleurs sont données à titre indicatif : elles ne constituent pas un engagement contractuel de la part de VOX.



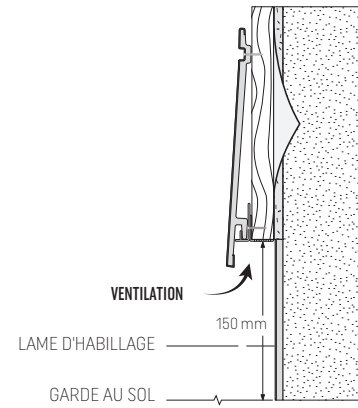
VENTILATION

Le principe de la façade ventilée nécessite des ouvertures en différents points. Le bardage et le mur seront alors ventilés.

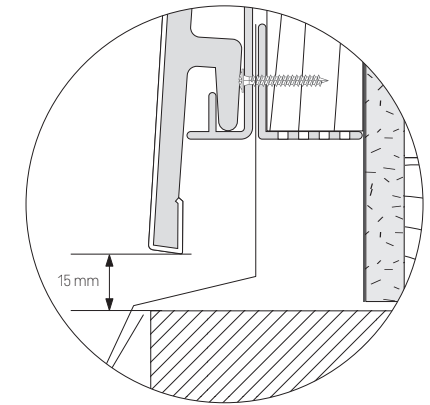


2 Ventilation basse par la garde au sol

3 Menuiserie



Linéau ventilé

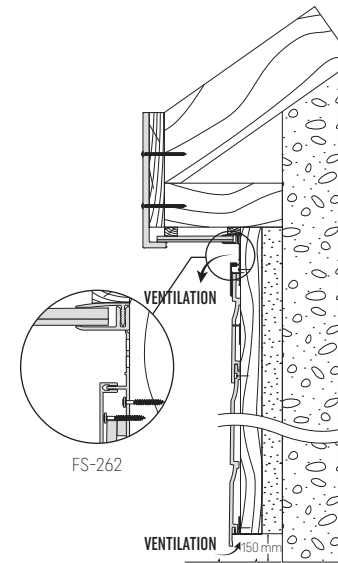
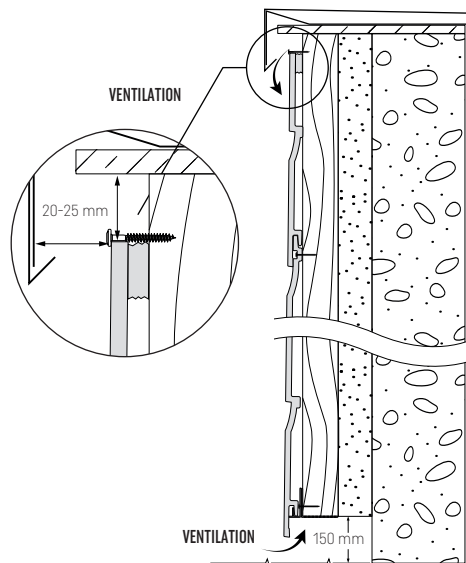
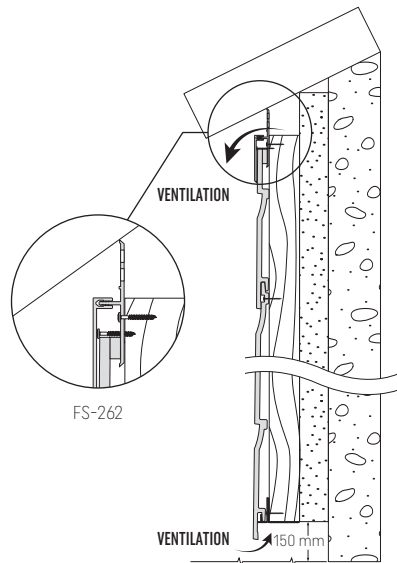


1 Ventilations hautes

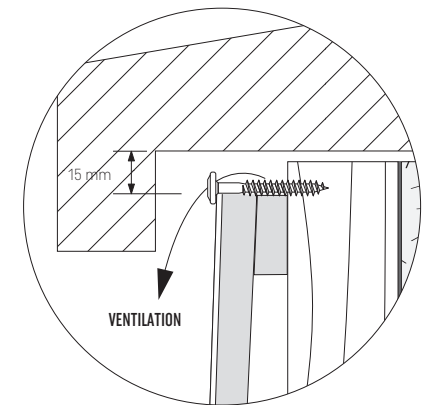
1A Ventilation sous débord de toit

1B Ventilation sous couvertine

1C Ventilation sous lambris de toit



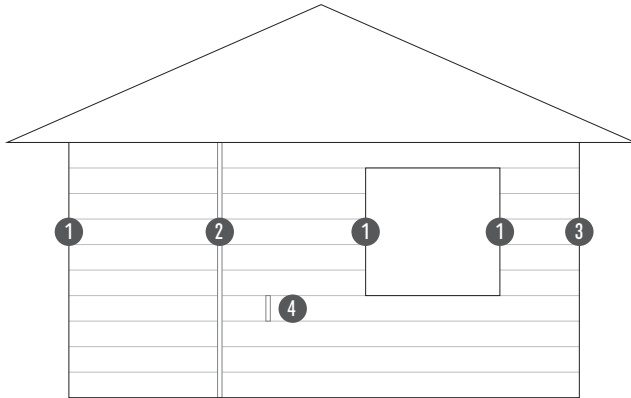
Appui de fenêtre ventilé



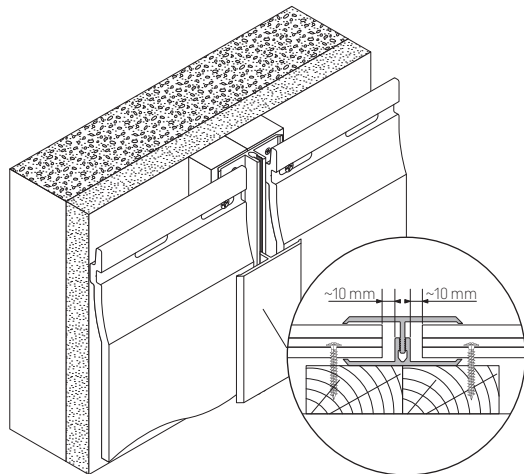
DILATATION

Une bonne dilatation est rendue possible par :

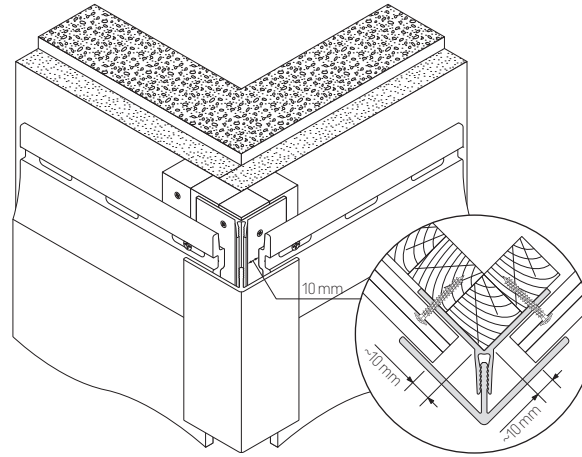
- des jeux laissés sur les bords extérieurs des lames
- un vissage non serré
- une vis fixée à un centimètre minimum du bord des lumières de dilatation des lames de bardage.



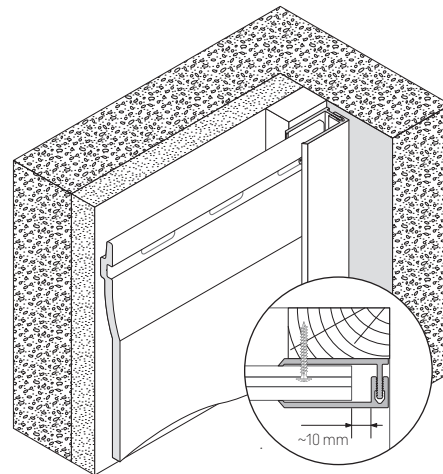
2 Profil de liaison FS-282



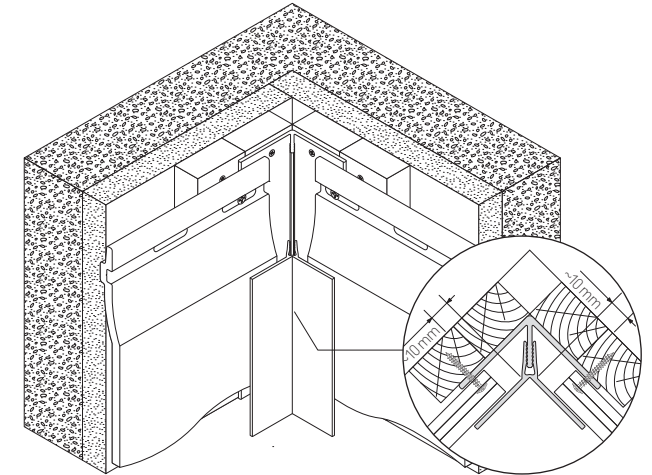
1 Profil d'angle FS-222 utilisé en angle sortant



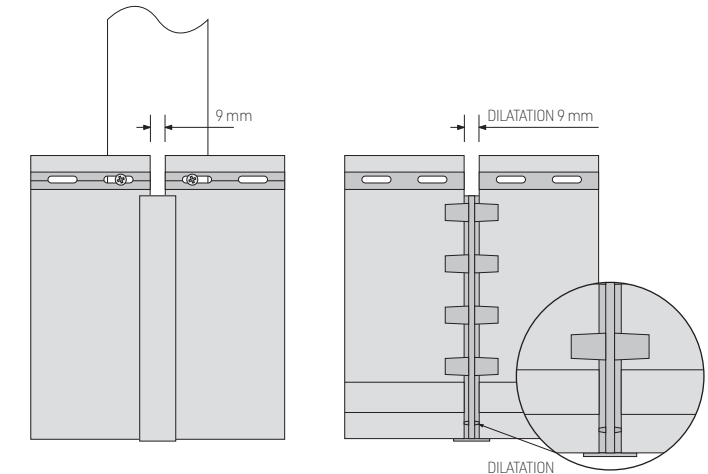
3 Profil de finition U FS-252



1 Profil d'angle FS-222 utilisé en angle rentrant



4 Jonction J-201/ J-202/ J-302



FACE AVANT

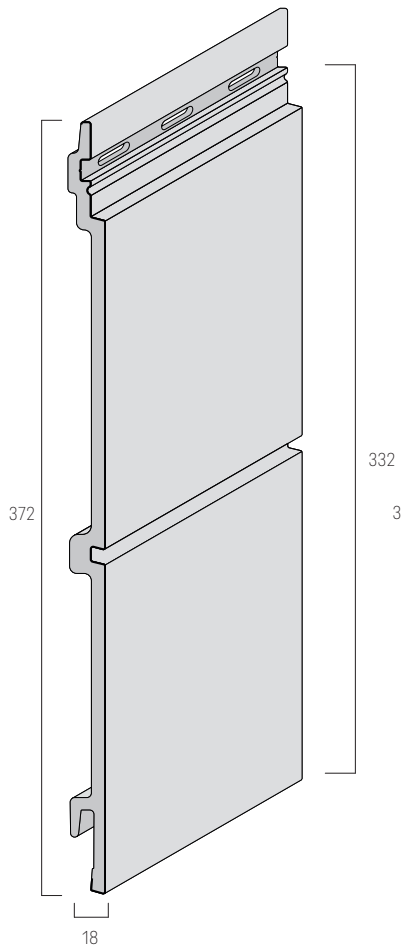
FACE ARRIÈRE

PROFILS DE LAMES- DESCRIPTION DÉTAILLÉE

MODERN WOOD

Lame double : FS-302 : 2,95 ml CONNEX ou 6 ml

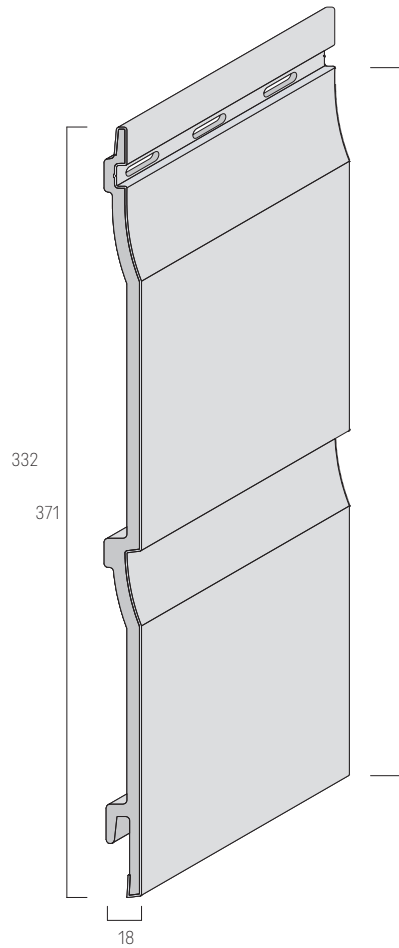
Hauteur utile : 332 mm
Installation : horizontale / verticale



CLASSIC

Lame double FS-202 : 6 ml

Hauteur utile : 332 mm
Installation : horizontale / verticale



CLASSIC

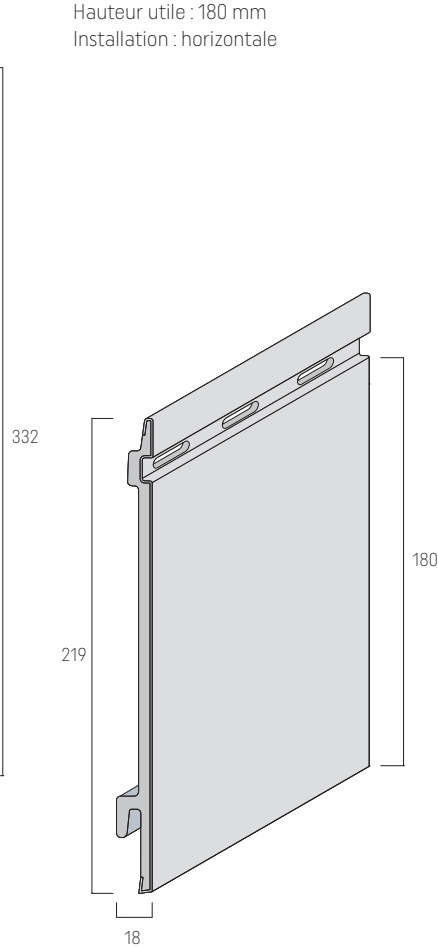
Lame simple FS-201 : 2,95 ml CONNEX

Hauteur utile : 180 mm
Installation : horizontale

EFFET BOIS WOOD DESIGN

Lame simple FS-201 : 2,95 ml CONNEX

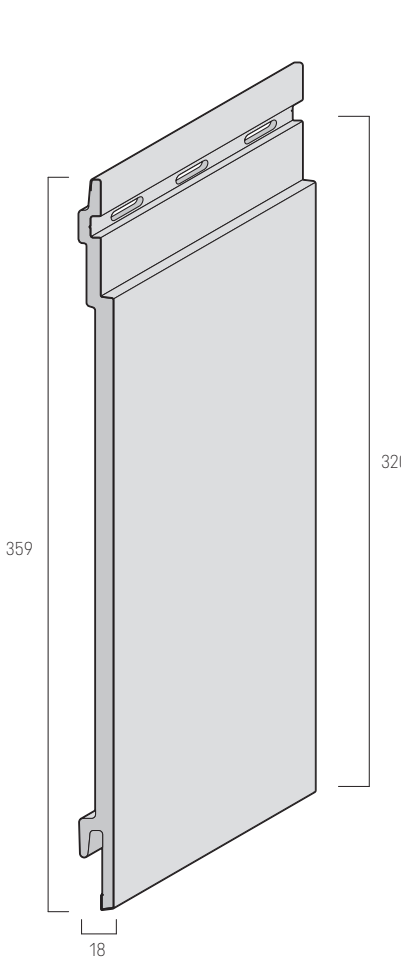
Hauteur utile : 180 mm
Installation : horizontale



TREND

Lame simple FS-301 : 2,95 ml CONNEX
(6 ml sur demande)

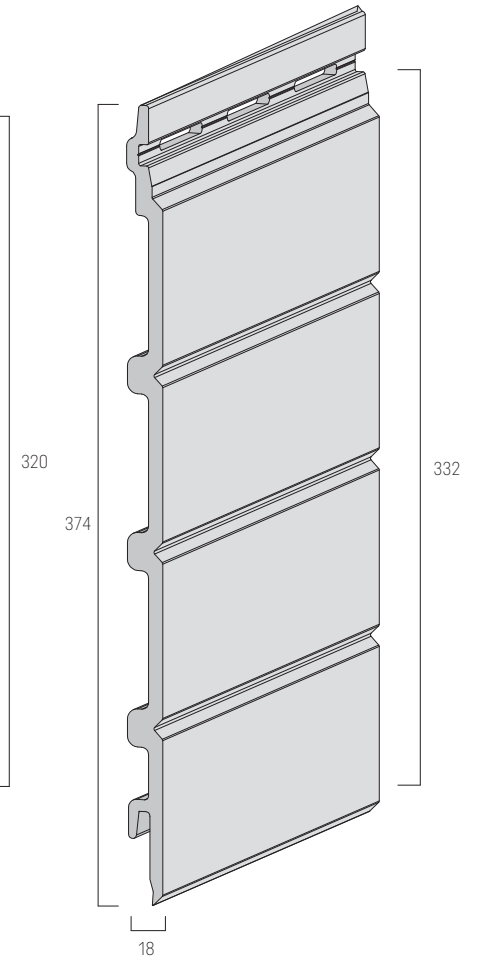
Hauteur utile : 320 mm
Installation : horizontale / verticale



EFFET BOIS LINEAL

Lame FS-304 : 2,95 ml CONNEX ou 6 ml

Hauteur utile : 332 mm
Installation : horizontale / verticale



SYNTHÈSE DES RÈGLES DE MISE EN OEUVRE

COLLECTION	TYPE DE LAME	APPELLATION ET LONGUEUR	COULEUR	LAME D'AIR	ENTRAXE DE TASSEAU
MODERN WOOD	Lame double	FS-302 6 ml	Blanc (WH), Ivoire (IV), Beige (BE), Gris Perle (PG), Pierre D'argile (CS)	2 cm	40 cm (60 cm possible)
			Quartz Gris (QG), Anthracite (AN)	4 cm	40 cm
		FS-302 CONNEX 2,95 ml	Blanc (WH), Ivoire (IV), Beige (BE), Gris Perle (PG), Pierre D'argile (CS)	2 cm	40 cm
			Quartz Gris (QG), Anthracite (AN)	4 cm	
CLASSIC	Lame simple	FS-201 6 ml	Blanc (WH), Crème (CR), Beige (BE), Gris Clair (LG), Pierre D'argile (CS)	2 cm	40 cm (60 cm possible)
			Gris (GR), Quartz Gris (QG), Olive (OL), Anthracite (AN)	4 cm	40 cm
		FS-201 CONNEX 2,95 ml	Blanc (WH), Crème (CR), Beige (BE), Gris Clair (LG), Pierre D'argile (CS)	2 cm	40 cm
			Gris (GR), Quartz Gris (QG), Olive (OL), Anthracite (AN)	4 cm	
	Lame double	FS-202 6 ml	Blanc (WH), Crème (CR), Beige (BE), Gris Clair (LG), Pierre D'argile (CS)	2 cm	40 cm (60 cm possible)
			Gris (GR), Quartz Gris (QG), Olive (OL), Anthracite (AN)	4 cm	40 cm
TREND	Lame simple	FS-301 CONNEX 2,95 ml (6 ml sur demande)	Ivoire Soft (IV), Ivoire Stone (IVS), Mastic Soft (MA), Mastic Stone (MAS), Gris Perle Soft (PG), Gris Perle Stone (PGS), Anthracite Soft (AN), Anthracite Stone (ANS)	4 cm	40 cm
EFFET BOIS	Lame LINÉAL	FS-304 6 ml	Chêne Cérusé (MO), Chêne Blanchi (AL), Chêne Grisé (CO), Chêne Caramel (CAO)	4 cm	40 cm
		FS-304 CONNEX 2,95 ml			
	Lame simple WOOD DESIGN	FS-201 CONNEX 2,95 ml	Chêne Cérusé (MO), Chêne Blanchi (AL), Chêne Grisé (CO), Chêne Caramel (CAO)	4 cm	40 cm

FS-201/ FS-202/ FS-302 POSE HORIZONTALE - RÈGLES GÉNÉRALES, LAME D'AIR = 20 MM. voir pages 7

Fig. 1. KERRAFRONT lame 6 ml - Couleurs claires

Afin d'assurer un vissage correct, l'épaisseur du tasseau dépend du support sur lequel il est installé :
Mur ossature bois : 22 mm sur le montant ossature bois
Mur maçonné - isolation par l'extérieur : minimum 30 mm d'épaisseur

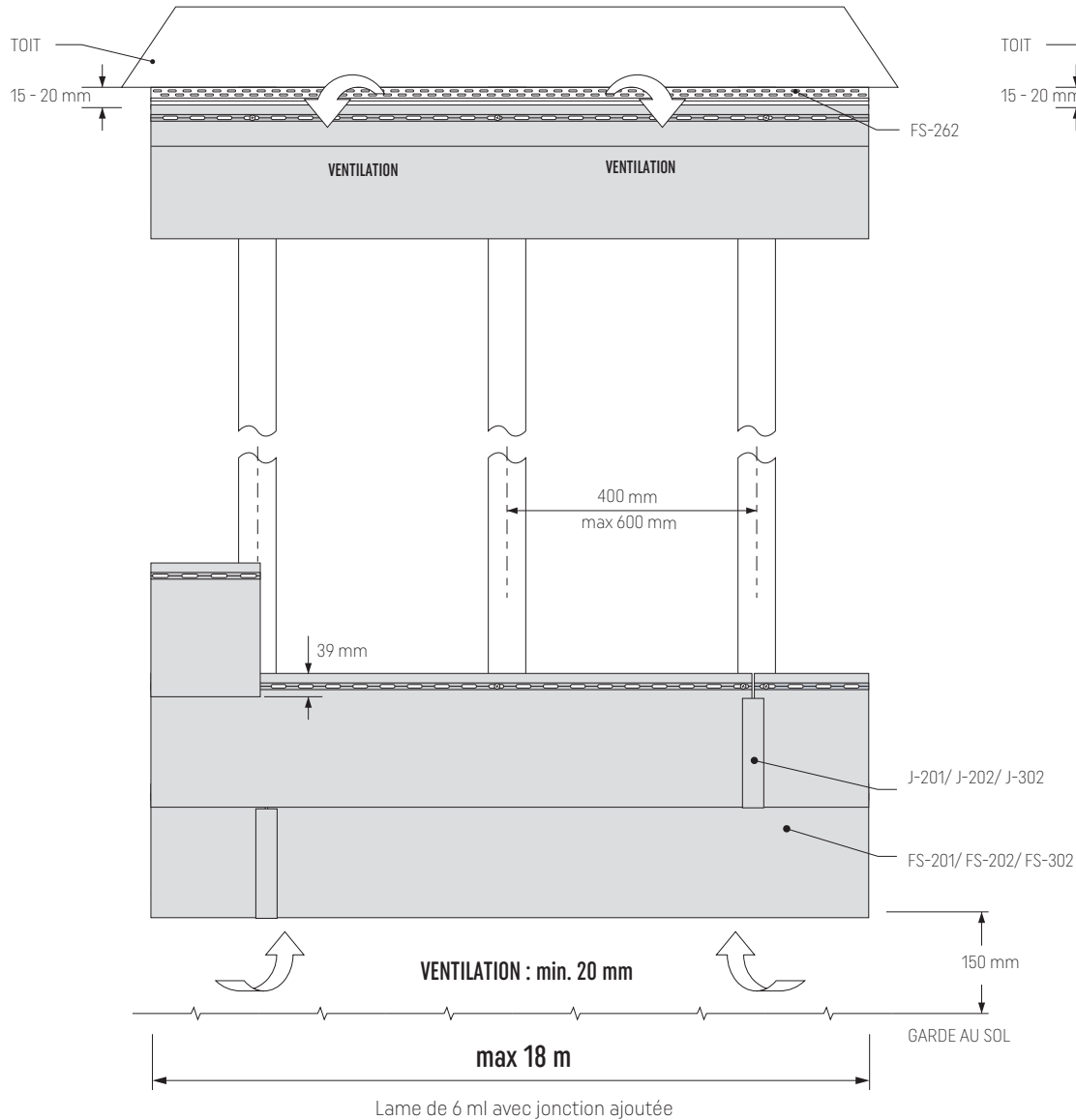
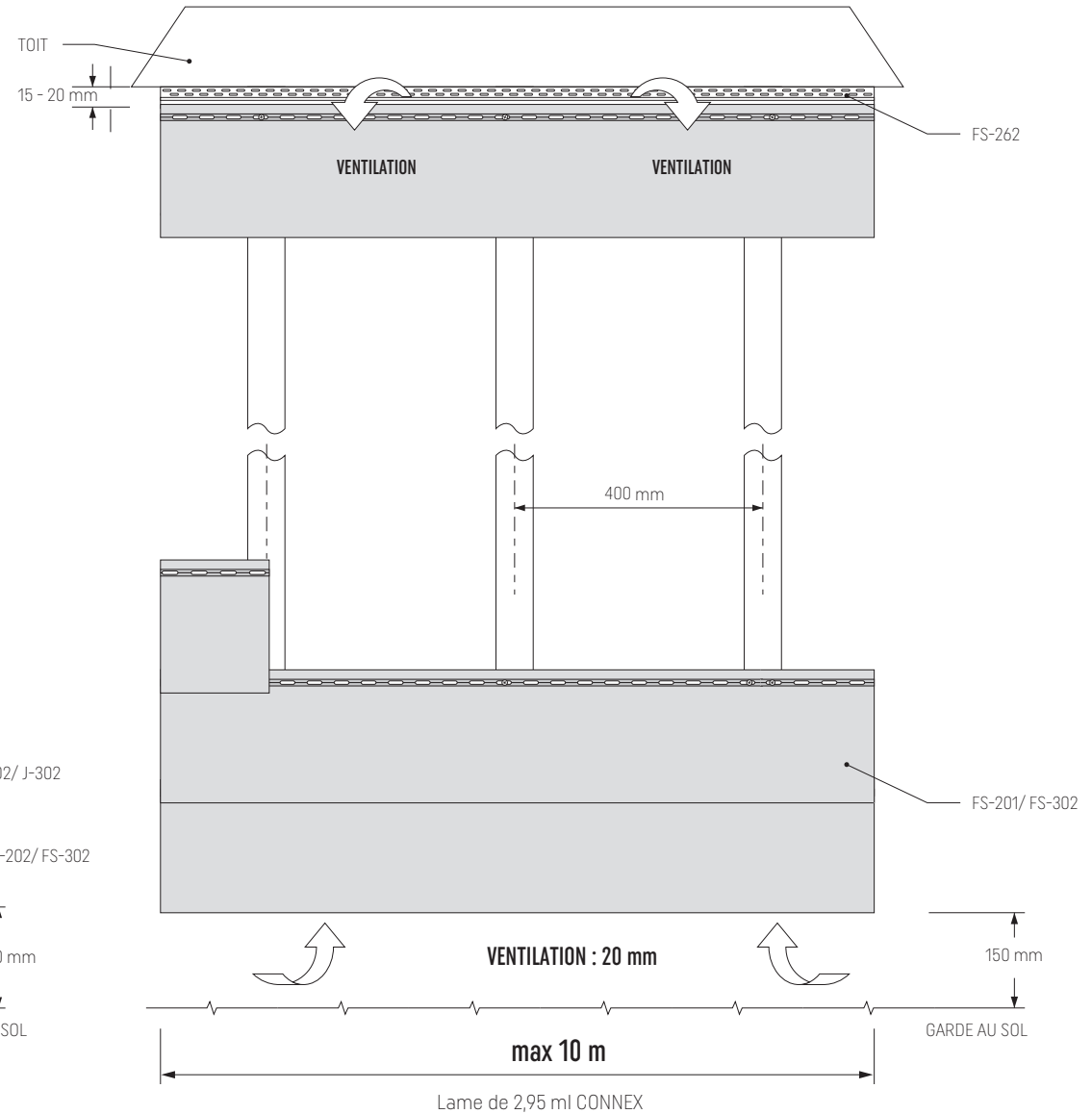


Fig. 2. KERRAFRONT lame 2,95 ml Connex couleurs claires sauf TREND



FS-201/ FS-301/ FS-202/ FS-302/ FS-304 POSE HORIZONTALE - RÈGLES GÉNÉRALES, LAME D'AIR = 40 MM. voir page 7

Fig. 3. KERRAFRONT Lamé 6ml - Couleurs foncées et couleurs bois

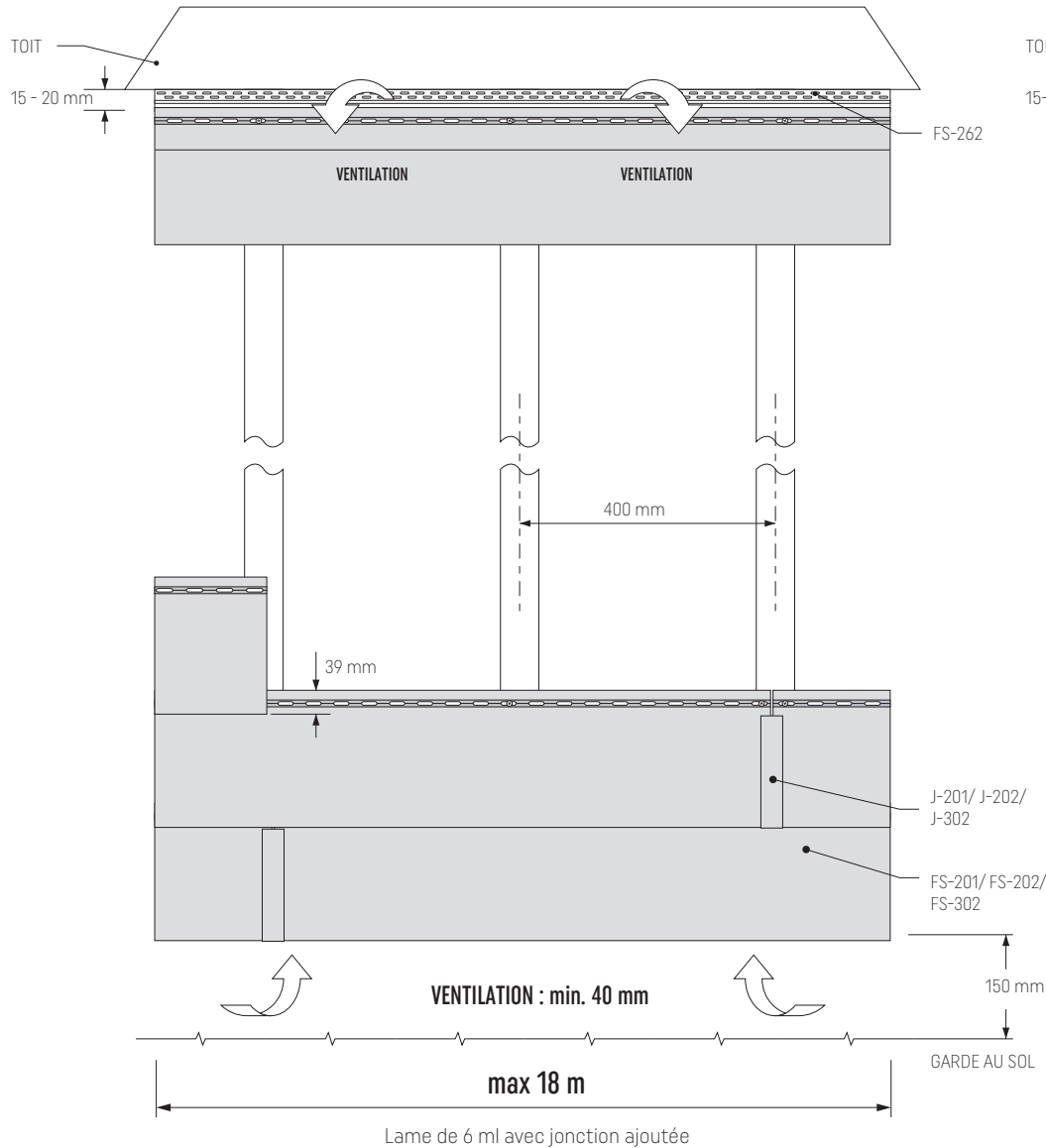
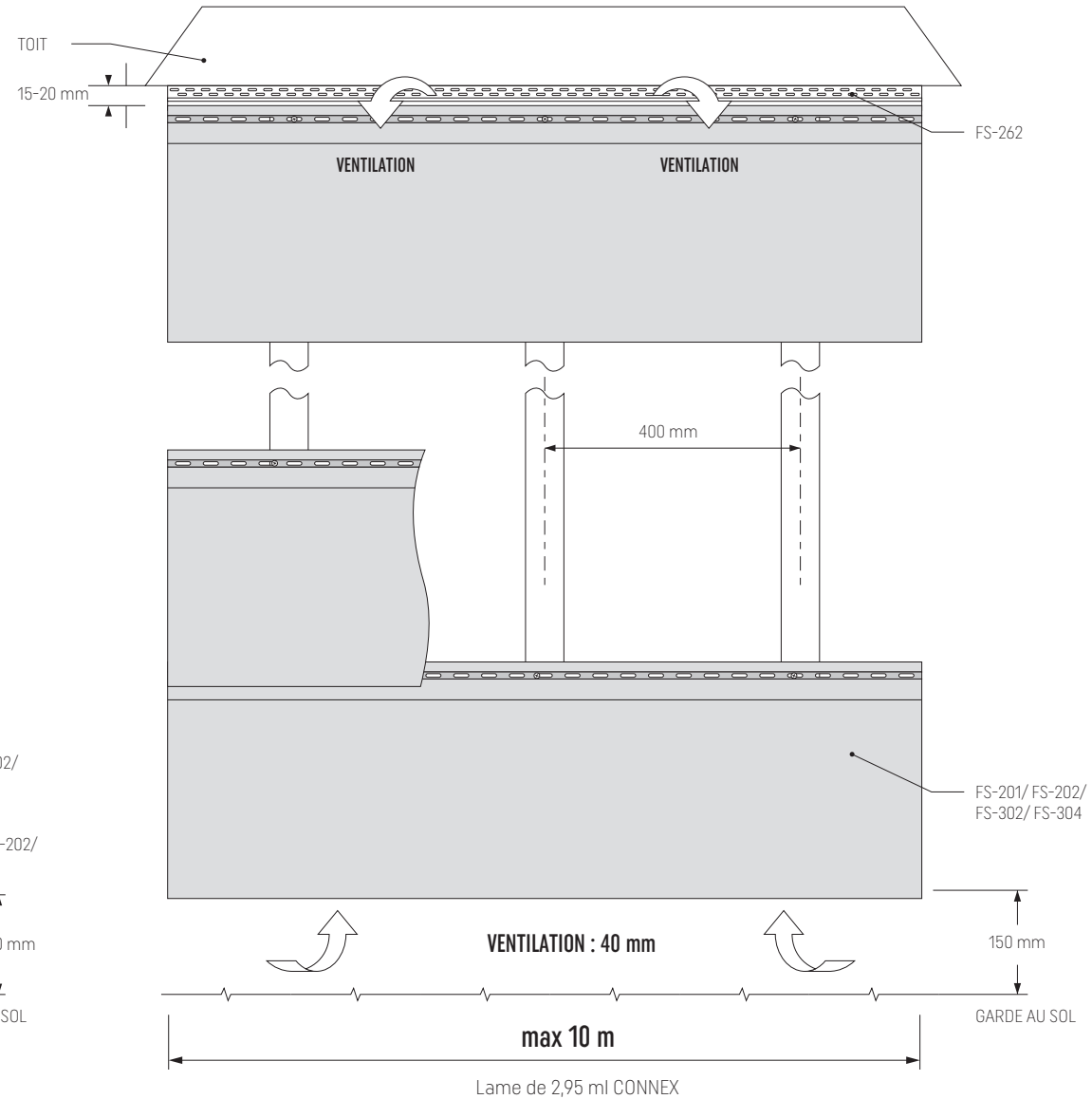
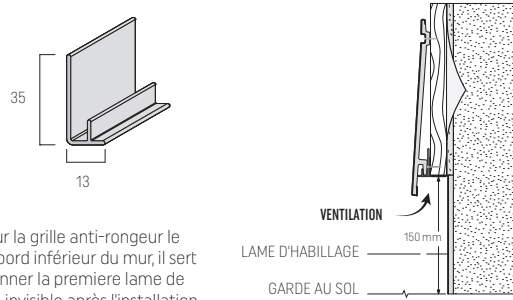


Fig. 4. KERRAFRONT Lamé 2,95 ml CONNEX et TREND - Couleurs foncées et couleurs bois



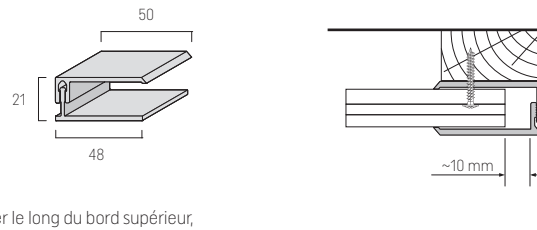
PROFILS DE FINITION ET ACCESSOIRES

FS-211 Profil de départ



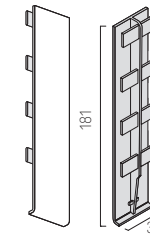
A fixer sur la grille anti-rongeur le long du bord inférieur du mur, il sert à positionner la première lame de bardage, invisible après l'installation.

FS-252 Profil de finition U, clipsable



A fixer le long du bord supérieur, latéral ou vertical du mur.

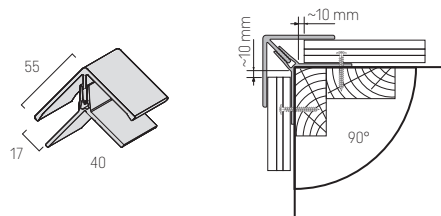
J-201 Jonction lame simple FS-201



J-201, J-202, J-302 nombre de jonctions = 60% du nombre de lames de bardage.

A installer entre deux lames de bardage FS-202/ 302 afin de les raccorder sur la longueur, toujours au droit du chevron / tasseau.

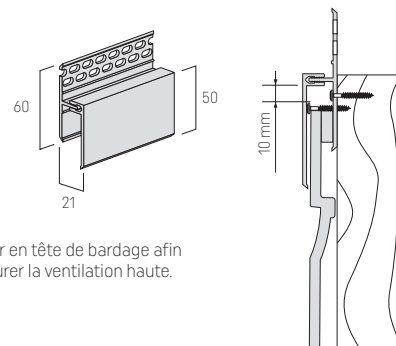
FS-222 Profil d'angle, universel, clipsable



A fixer sur les angles des murs, il peut être utilisé en tant que profil d'angle sortant ou rentrant. (sauf Effet Bois).

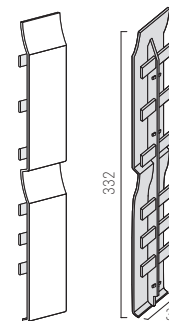
Attention! Ne pas mettre en tension la partie non visible du profil.

FS-262 Profil de ventilation, clipsable



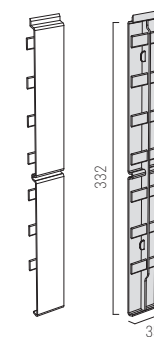
A fixer en tête de bardage afin d'assurer la ventilation haute.

J-202 Jonction lame double FS-202



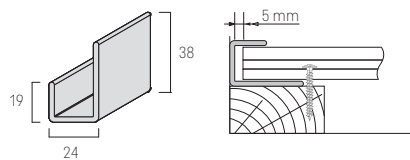
A installer entre deux lames de bardage FS-202 afin de les raccorder sur la longueur, toujours au droit du chevron / tasseau.

J-302 Jonction lame double FS-302



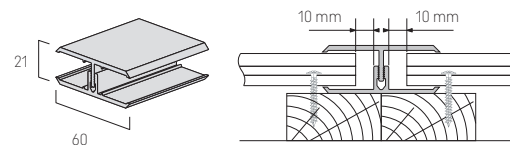
A installer entre deux lames de bardage FS-302 afin de les raccorder sur la longueur, toujours au droit du chevron / tasseau.

FS-251 Profil de finition U, universel



A fixer verticalement le long du bord latéral du tableau de menuiserie ou le long du bord supérieur du mur oblique (pignon). Perforé sur chantier, sert de profil de départ pour la mise en oeuvre verticale des lames.

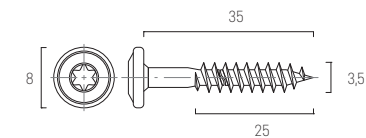
FS-282 Profil de jonction H, clipsable



A fixer verticalement pour raccorder les lames de bardage sur la hauteur du mur. Il peut constituer une alternative à la jonction.

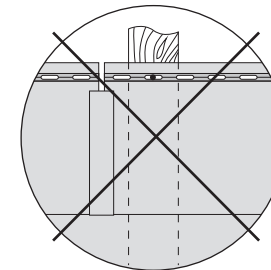
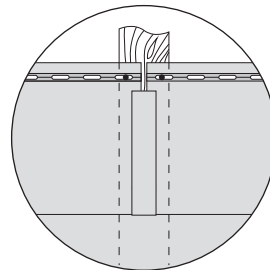
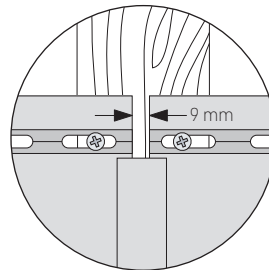
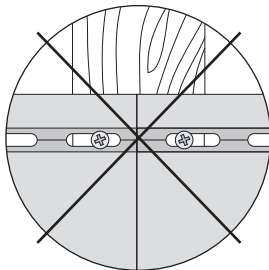
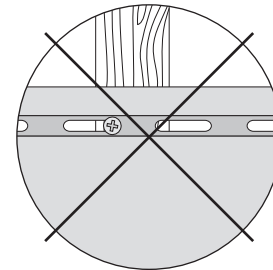
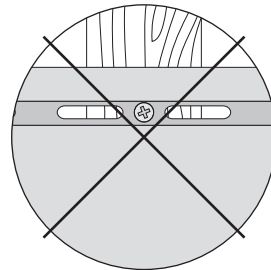
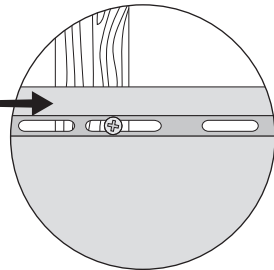
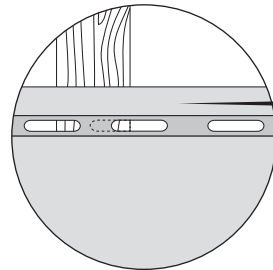
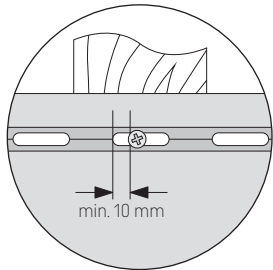
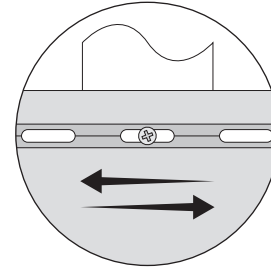
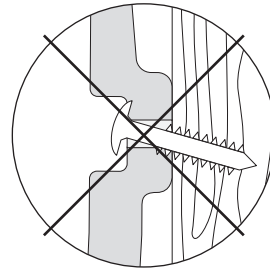
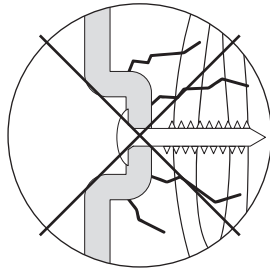
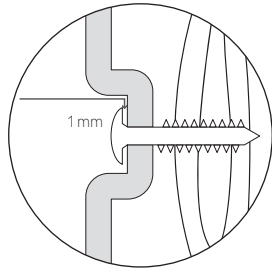
Attention! Ne pas mettre en tension la partie non visible du profil.

INOX-UP3.5X35-TX15-A2 Vis de fixation



Nombre de vis au m² :
Lames FS 202 - 301 - 302 - 304 : 9 vis
Lame FS 201 : 15 vis

PRINCIPES DE POSITIONNEMENT DES VIS DANS LES LUMIÈRES DE DILATATION

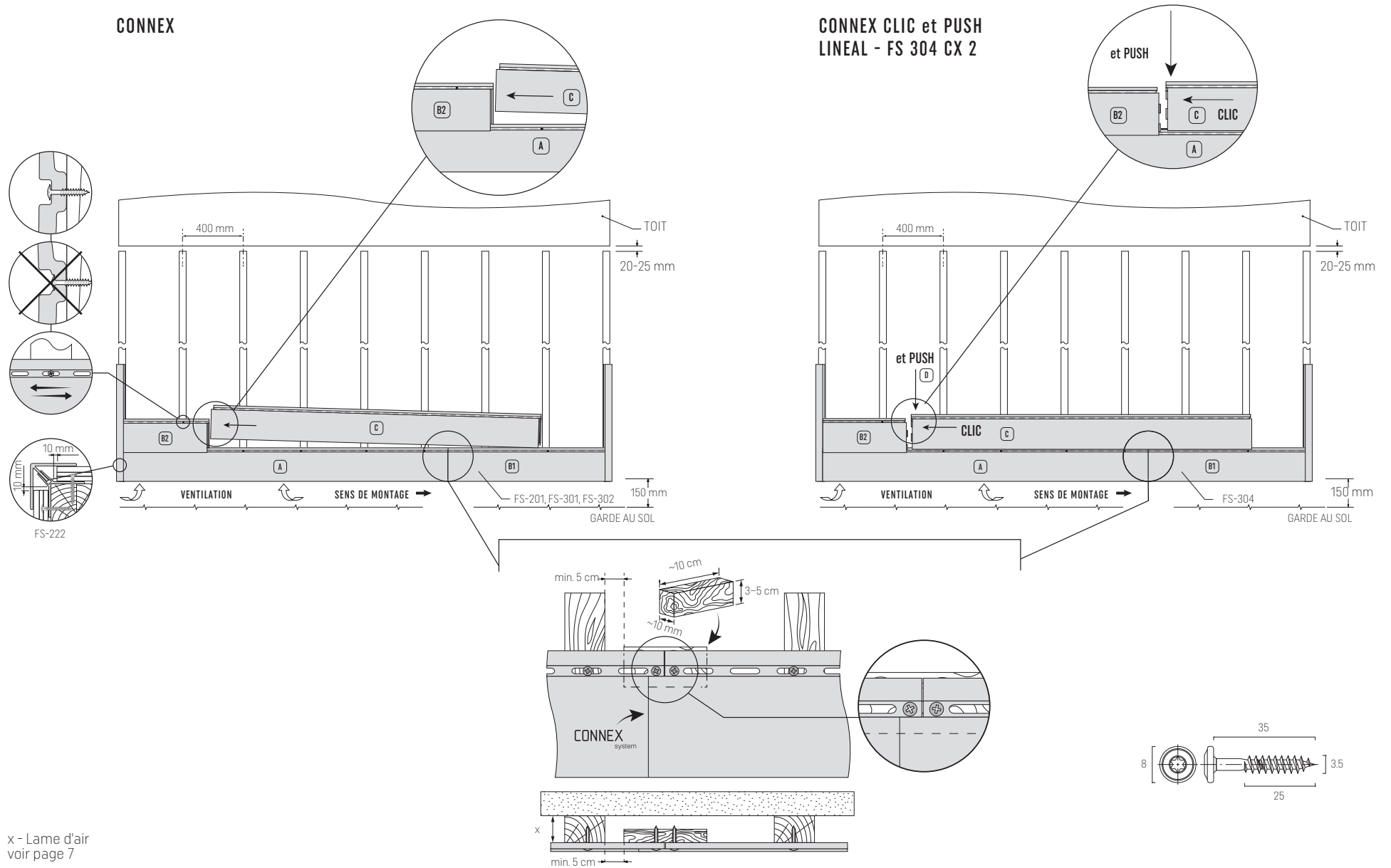


Connex et 6 ml

6 ml avec jonction

POSE HORIZONTALE - LE SYSTÈME CONNEX

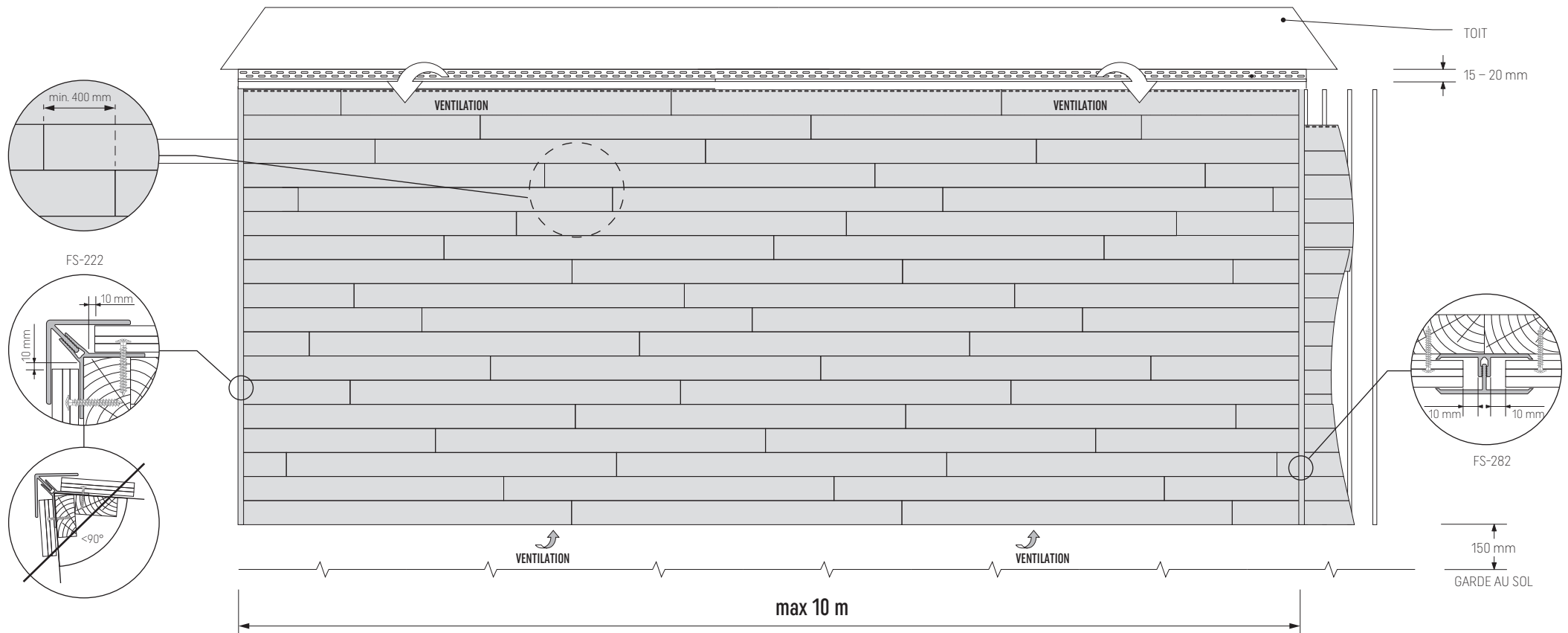
Fig. 5. Règles pour assembler les lames de bardage (FS-201/ FS-301/ FS-302/ FS-304) - le système CONNEX, 2,95 ml



x - lame d'air
voir page 7

POSE HORIZONTALE - LE SYSTÈME CONNEX

Fig. 6. Règles pour assembler les lames de bardage (FS-201/ FS-301/ FS-302/ FS-304) - le système CONNEX, 2,95 ml



POSE HORIZONTALE SUR MUR OSSATURE BOIS

Fig. 7. KERRAFRONT lame simple / lame double sur mur ossature bois - coupe verticale

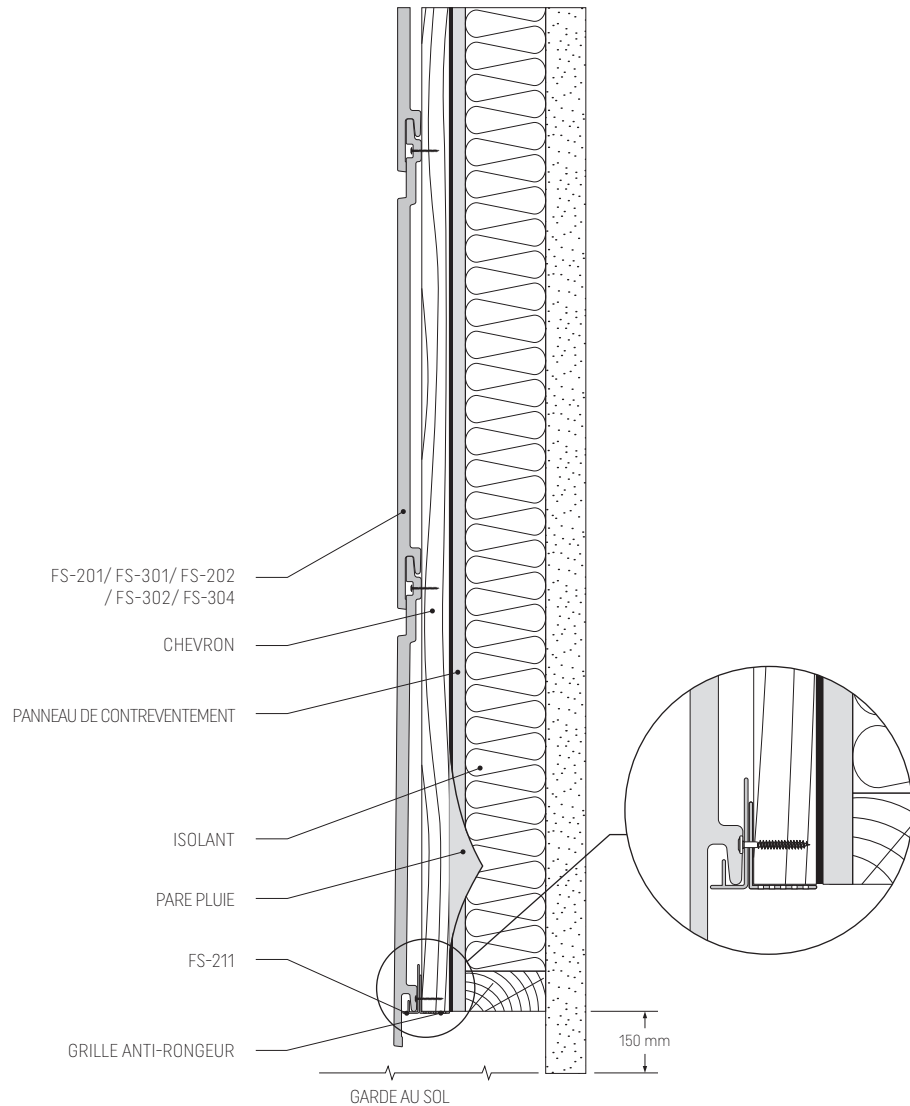


Fig. 8. Lame d'air de 20 mm - coupe horizontale, voir page 7

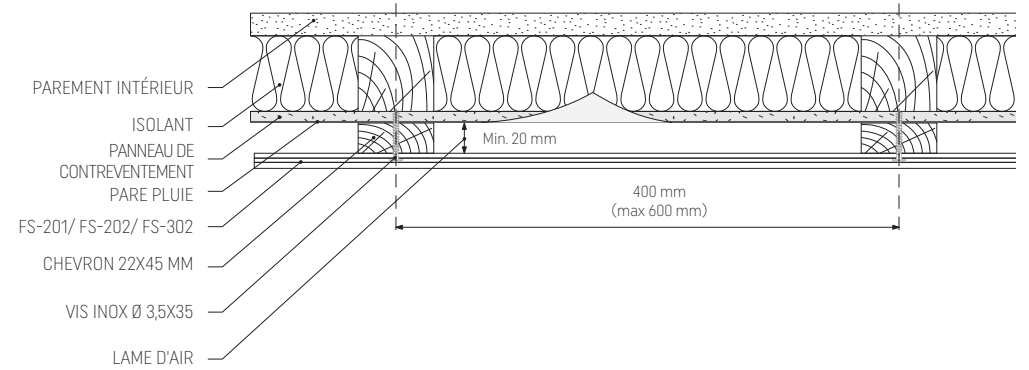
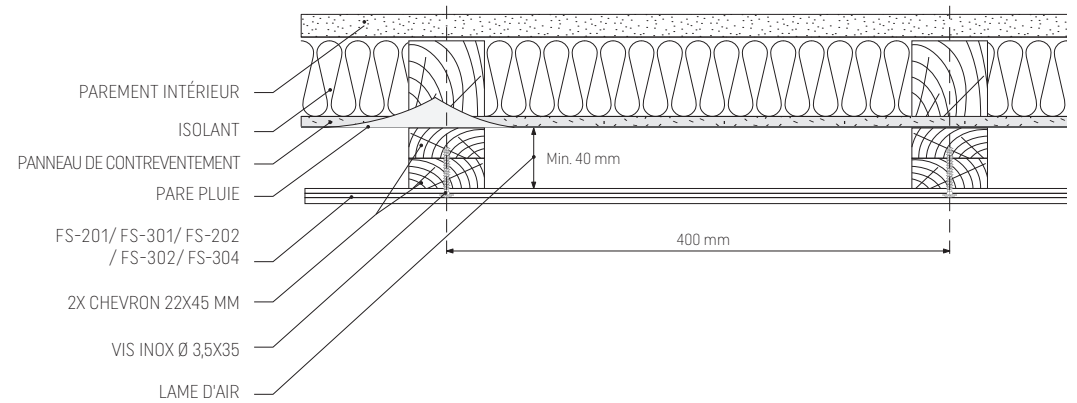


Fig. 9. Lame d'air de 40 mm - coupe horizontale, voir page 7



POSE AUTOUR DES FENETRES, OSSATURE BOIS

Fig. 10. KERRAFRONT Détail de menuiserie sur mur ossature bois - coupe verticale

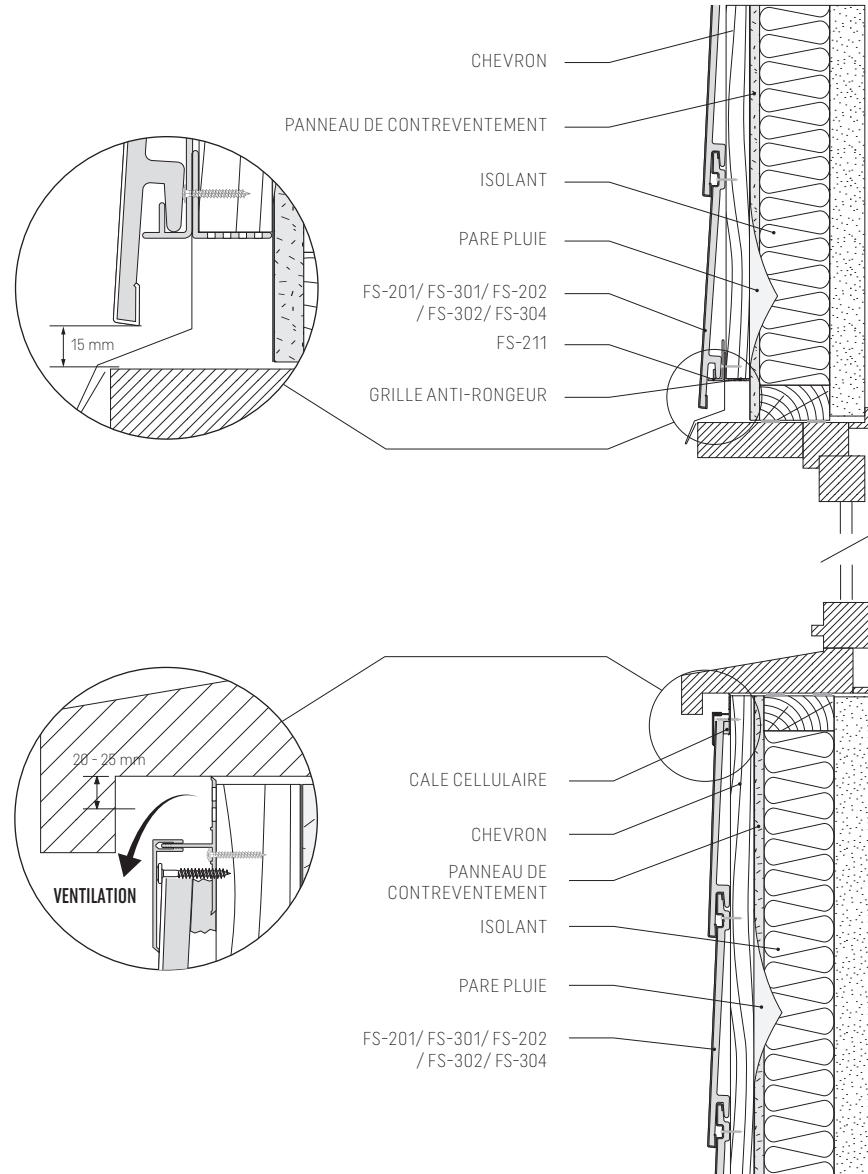
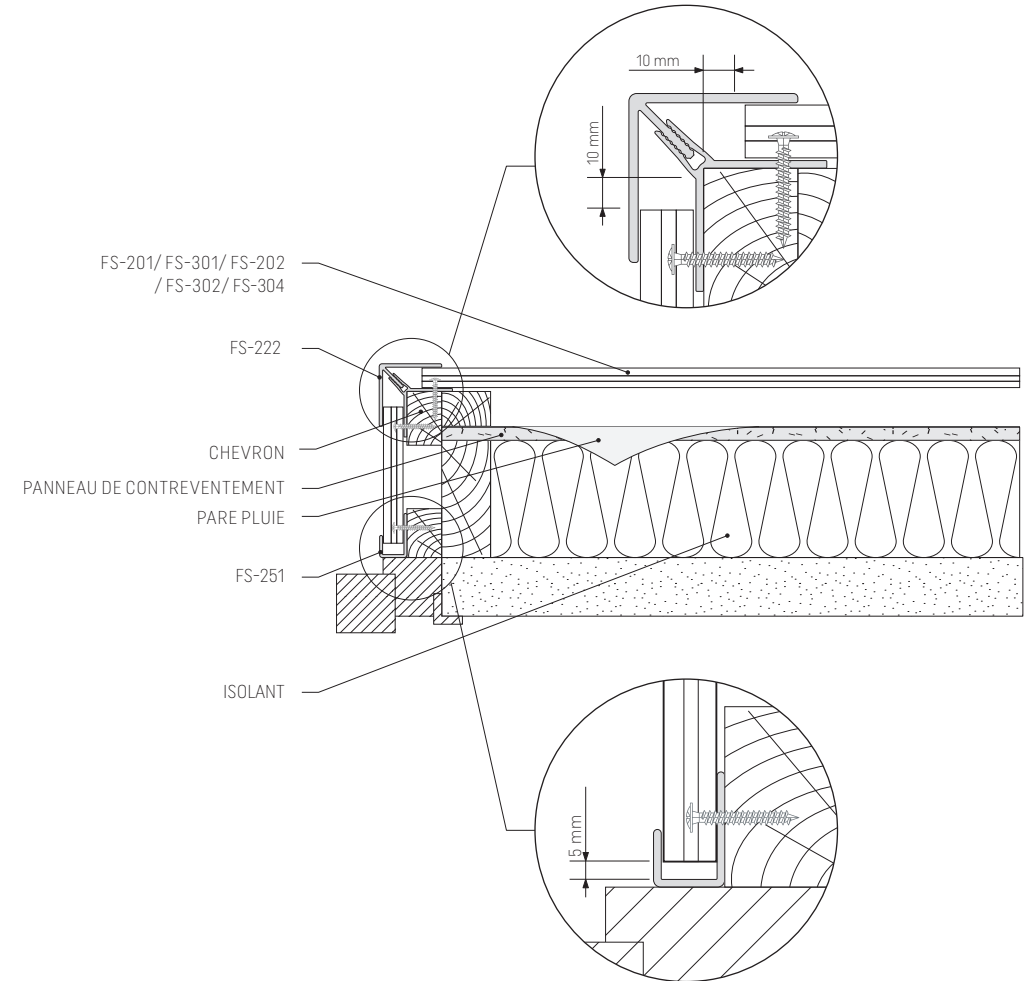


Fig. 11. KERRAFRONT Détail de menuiserie sur mur ossature bois - coupe horizontale



POSE HORIZONTALE SUR MAÇONNERIE

Fig. 12. KERRAFRONT lame simple / double, pose horizontale sur maçonnerie - coupe verticale

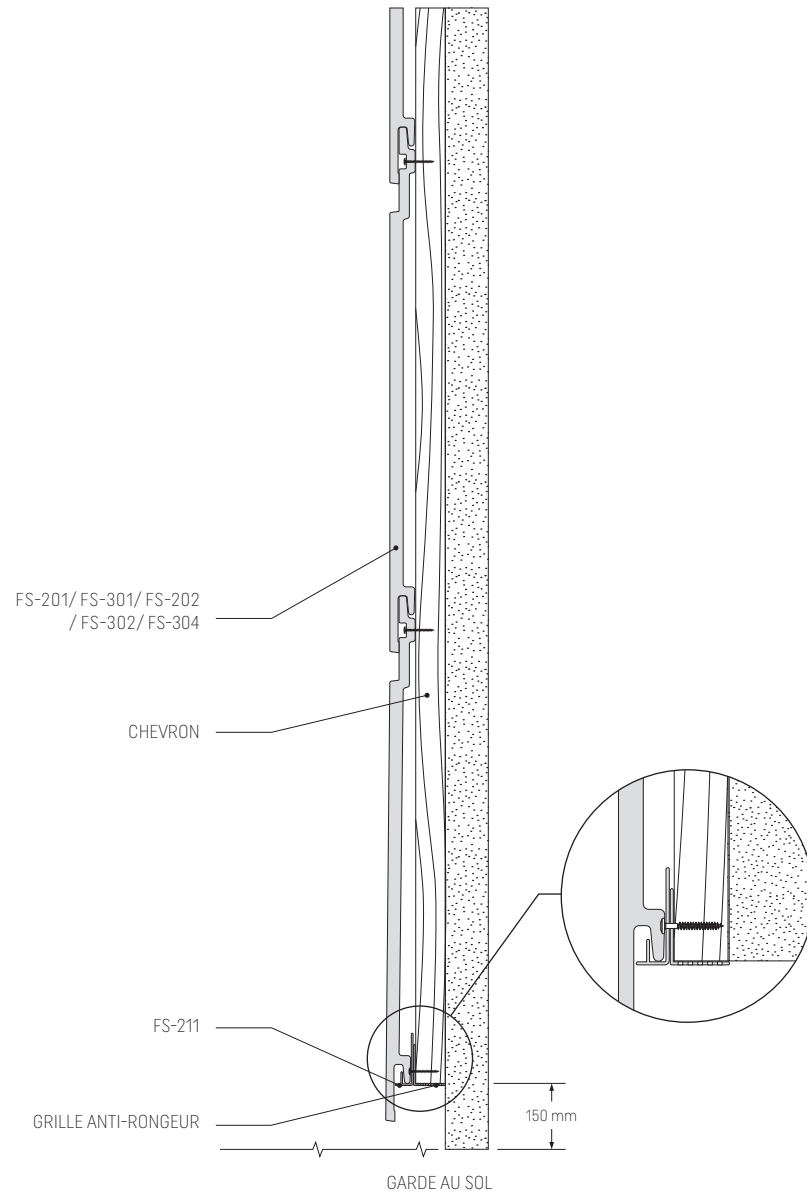
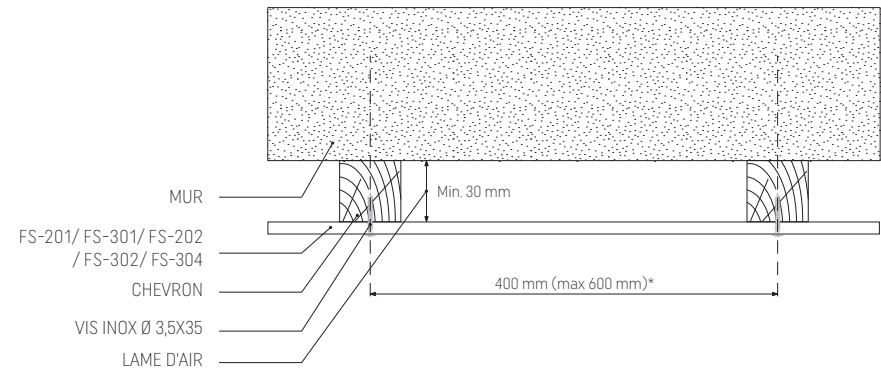
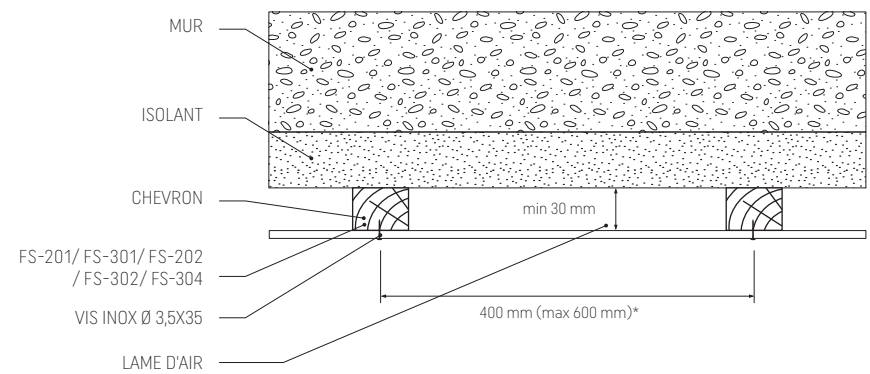


Fig. 13. Lame d'air requise sur mur maçonné - coupe horizontale



* voir page 7

Fig. 14. Lame d'air requise sur mur maçonné isolé entre chevrons - coupe horizontale



Le mode de fixation du tasseau bois dans le mur porteur est défini par le fabricant d'isolant.

* voir page 7

POSE SUR UN MUR À L'AIDE D'ÉQUERRES

Fig. 15. KERRAFRONT lame simple / double sur mur maçonné isolé avec équerres - coupe verticale

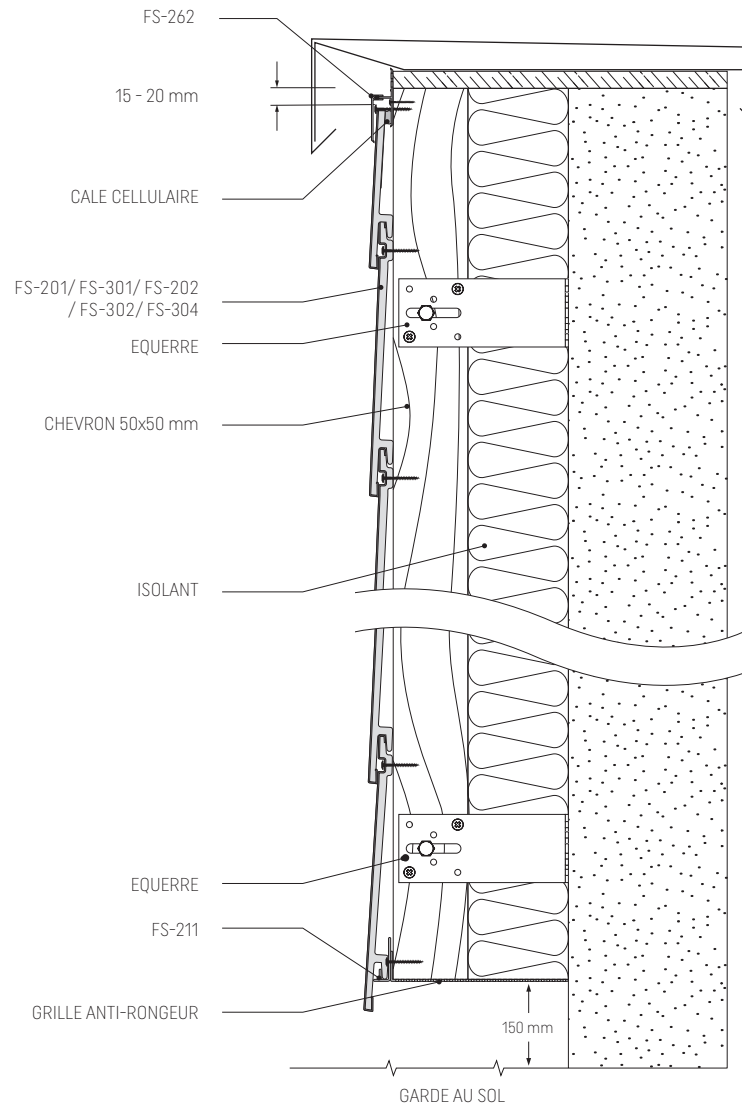
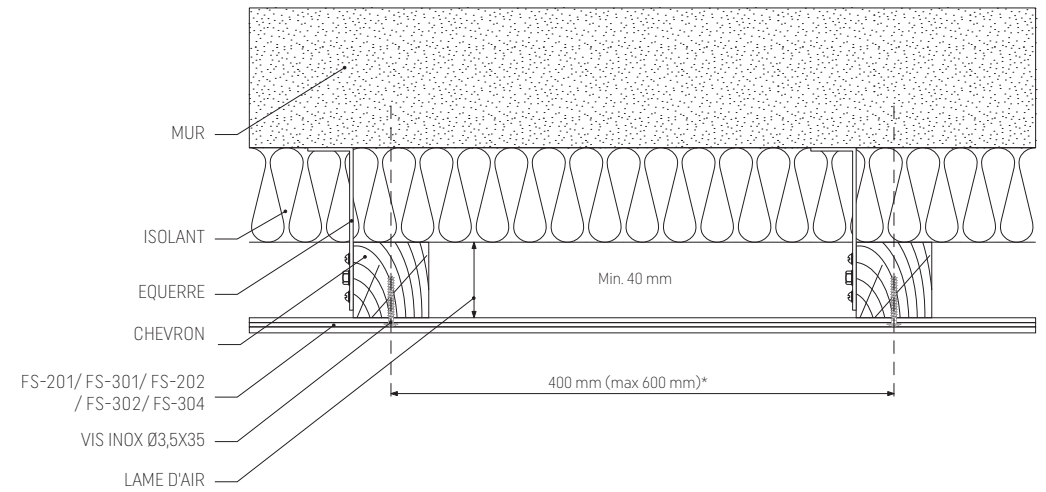


Fig. 16. Lame d'air requise sur mur maçonné isolé avec équerres - coupe horizontale



* voir page 7

POSE AUTOUR DES FENÊTRES, À L'AIDE D'ÉQUERRES

Fig. 17. KERRAFRONT Détail de menuiserie sur mur maçonné isolé - coupe verticale

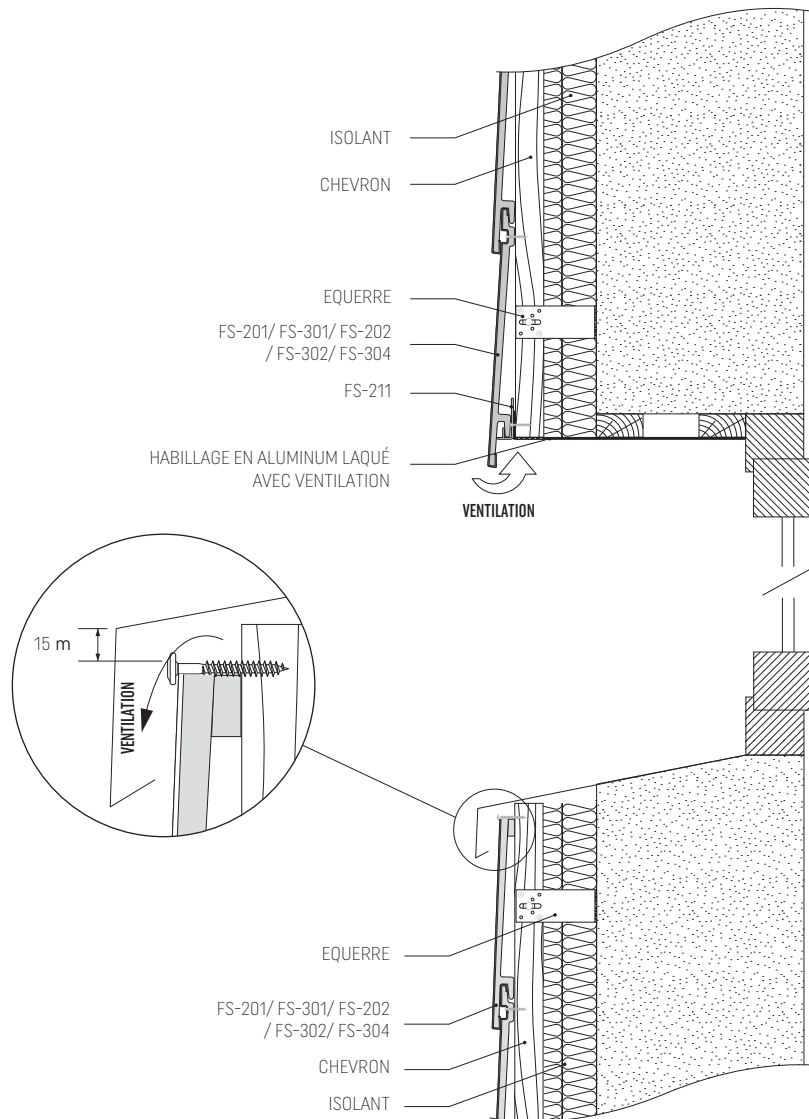
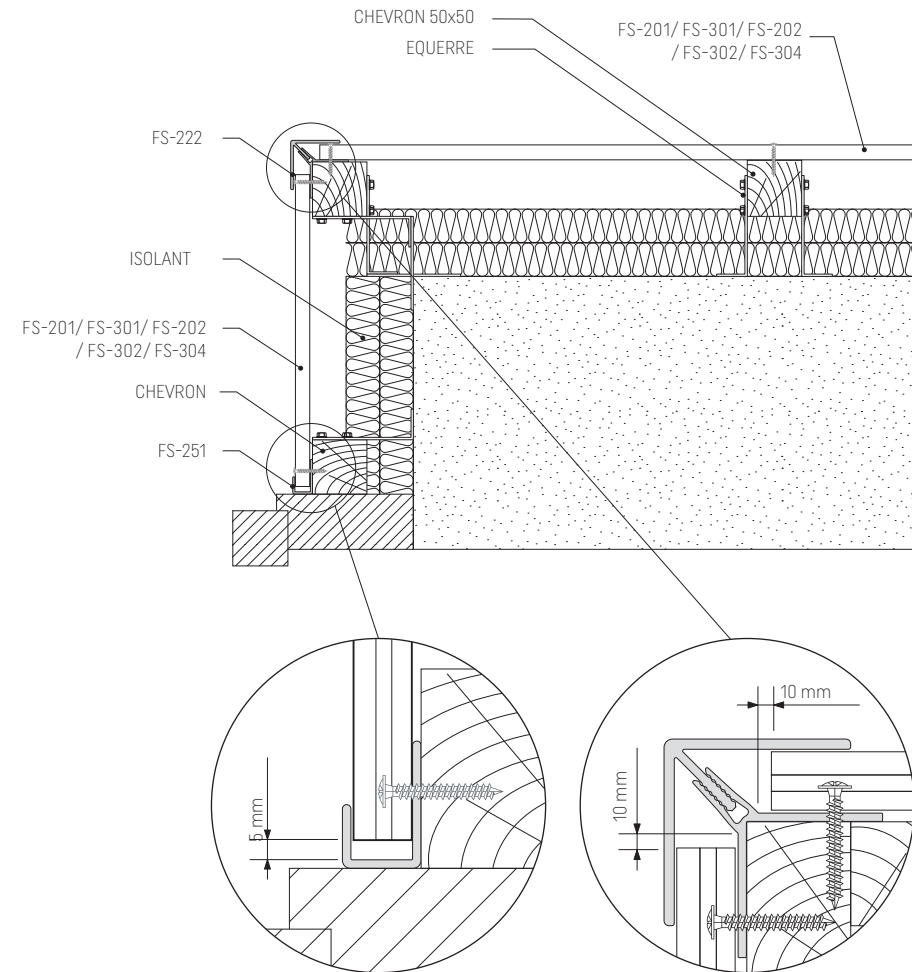
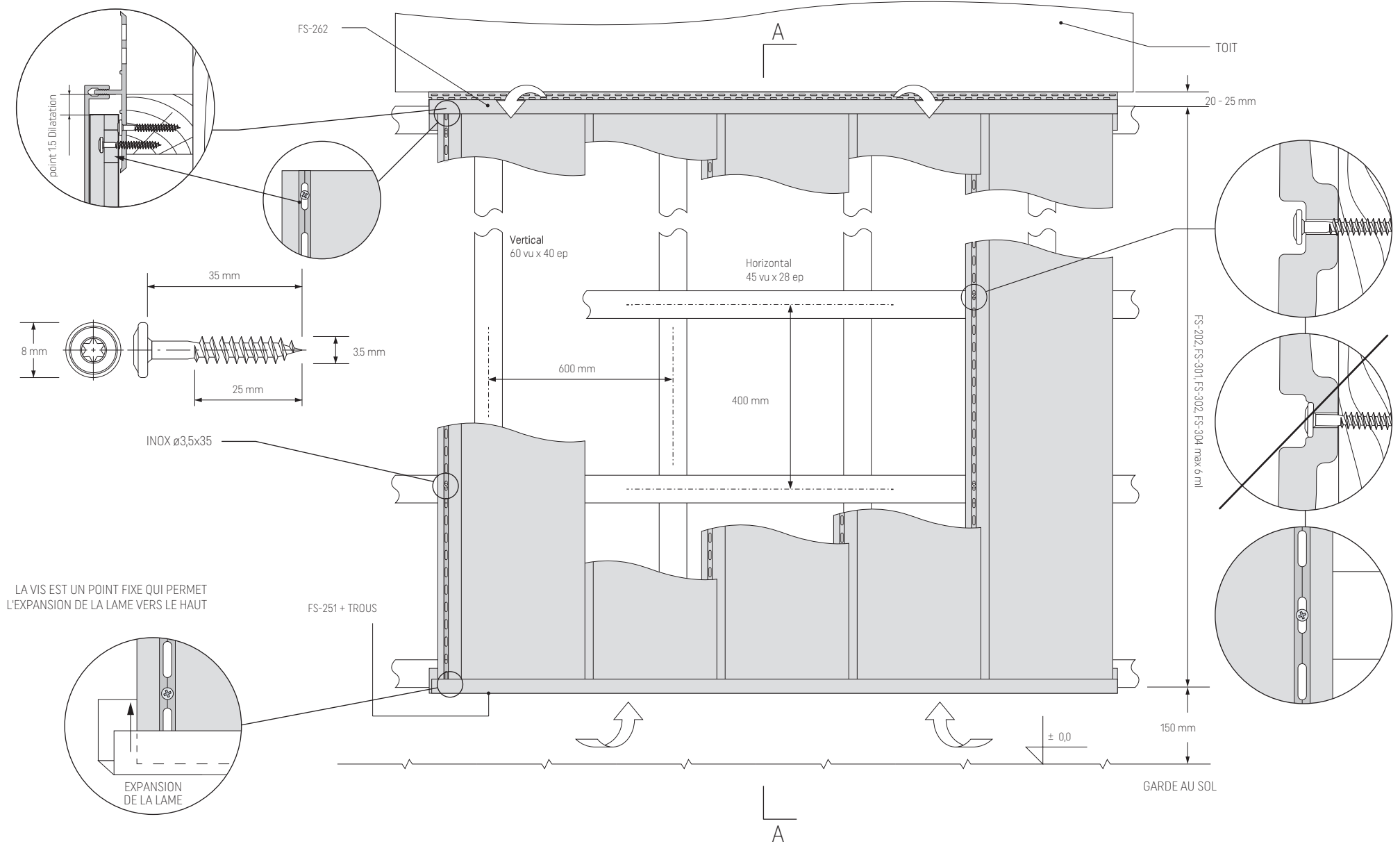


Fig. 18. KERRAFRONT Détail d'angles de menuiserie sur mur maçonné isolé - coupe horizontale



POSE VERTICALE FS-301/ FS-202/ FS-302/ FS-304

Fig. 19. KERRAFRONT lame simple FS-301/ lame double FS-202/ lame double FS-302/ lame Linéal FS-304



POSE VERTICALE FS-301/ FS-202/ FS-302/ FS-304, GOUTTE D'EAU

Fig. 20. KERRAFRONT lame simple FS-301/ lame double FS-202/ lame double FS-302/ lame Linéal FS-304, coupe A-A

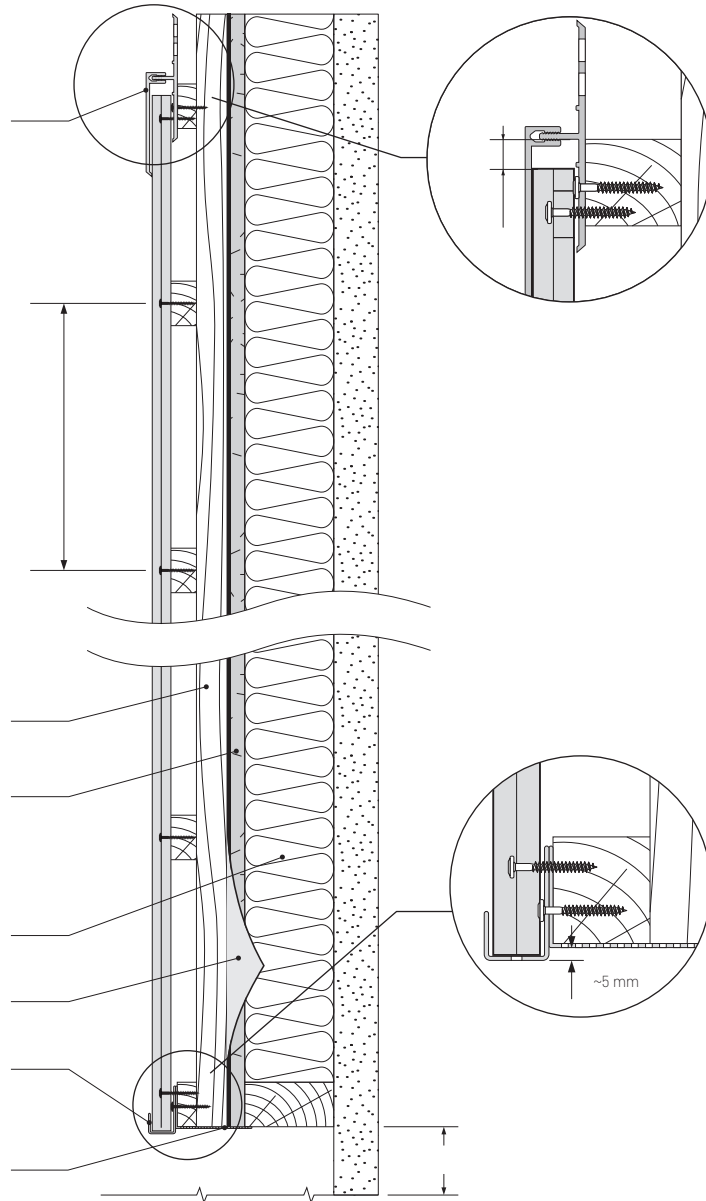
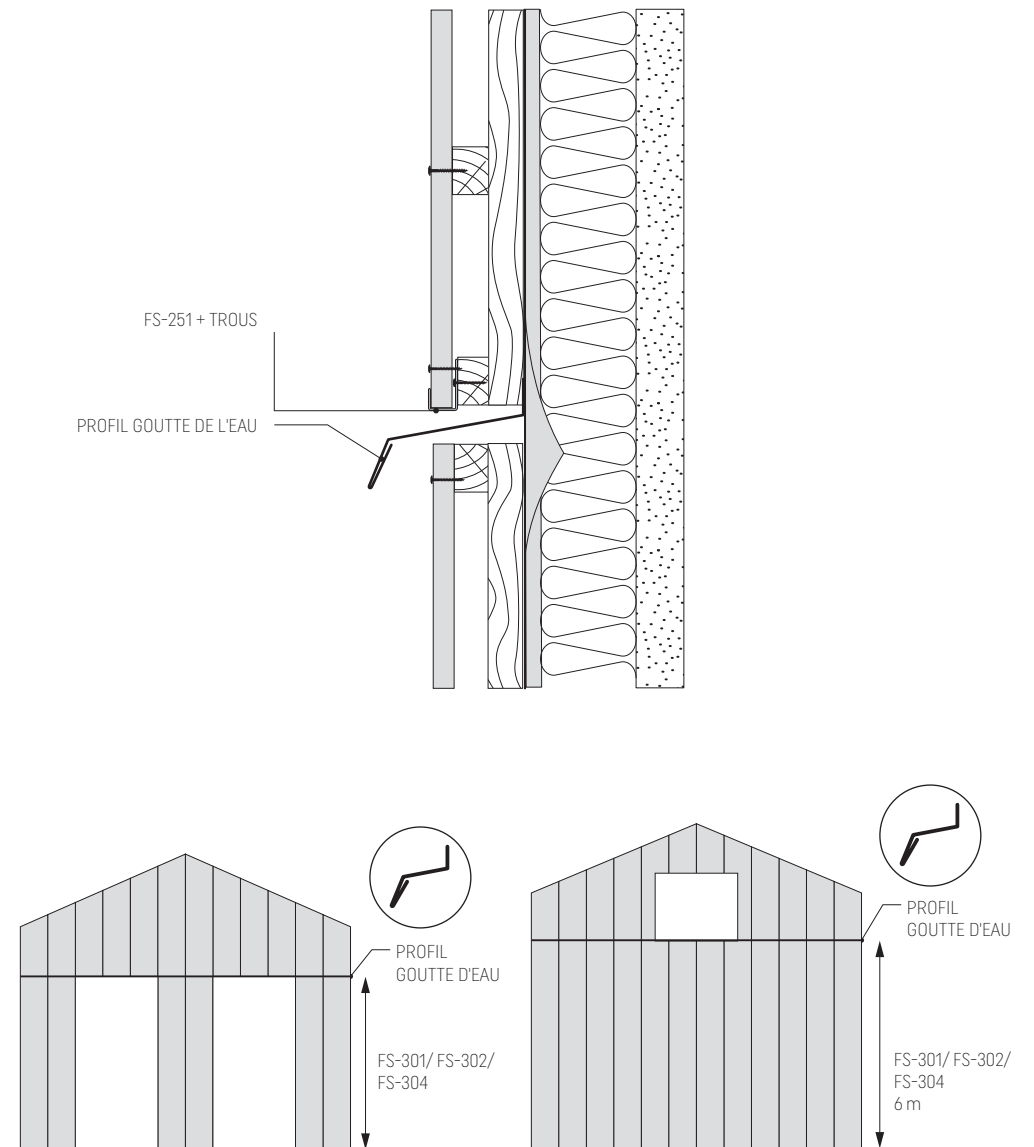


Fig. 21. KERRAFRONT Profil goutte d'eau, détail



POSE VERTICALE FS-301/ FS-202/ FS-302/ FS-304

Fig. 22. KERRAFRONT Détail de menuiserie sur mur maçonné isolé - coupe verticale

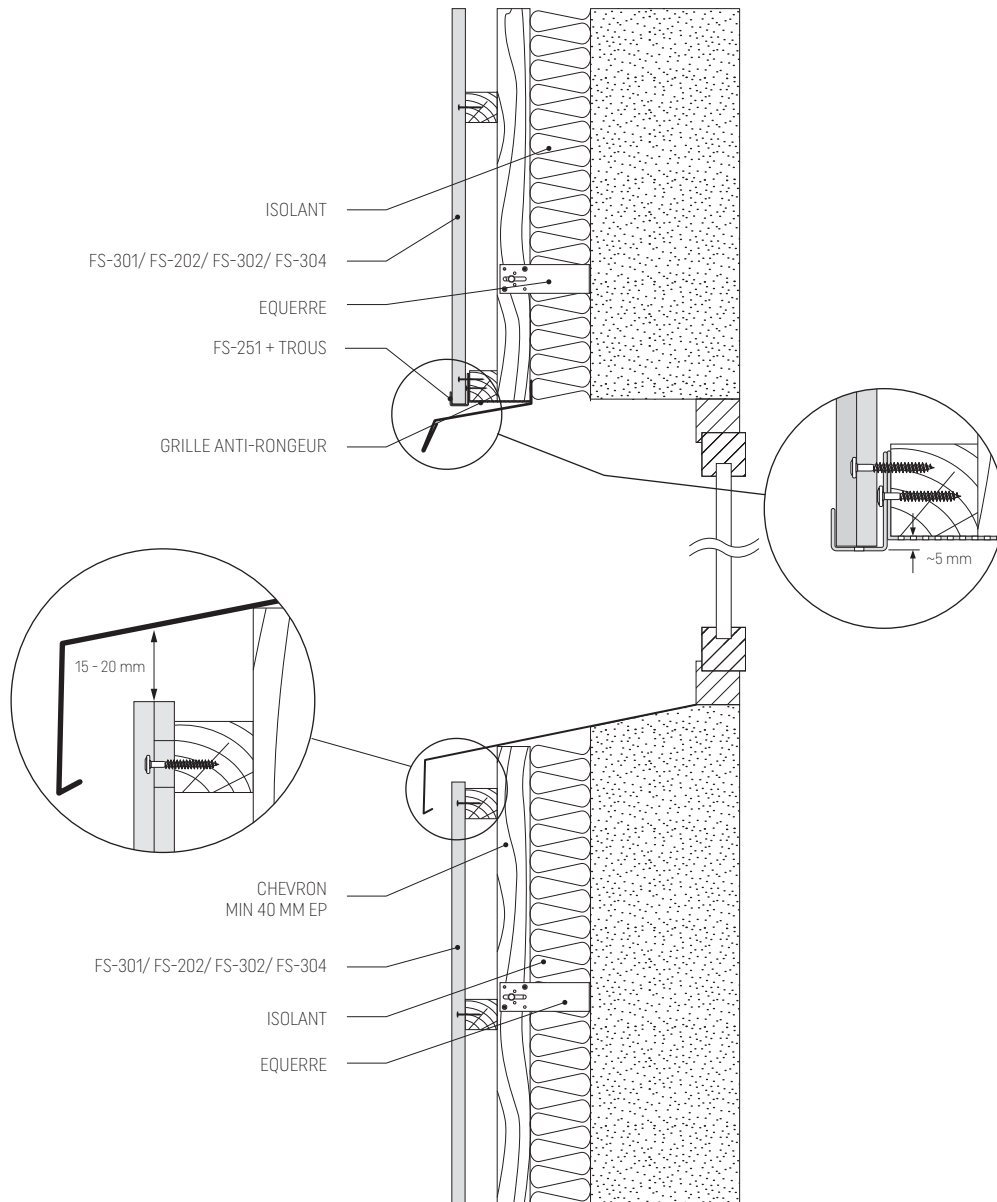
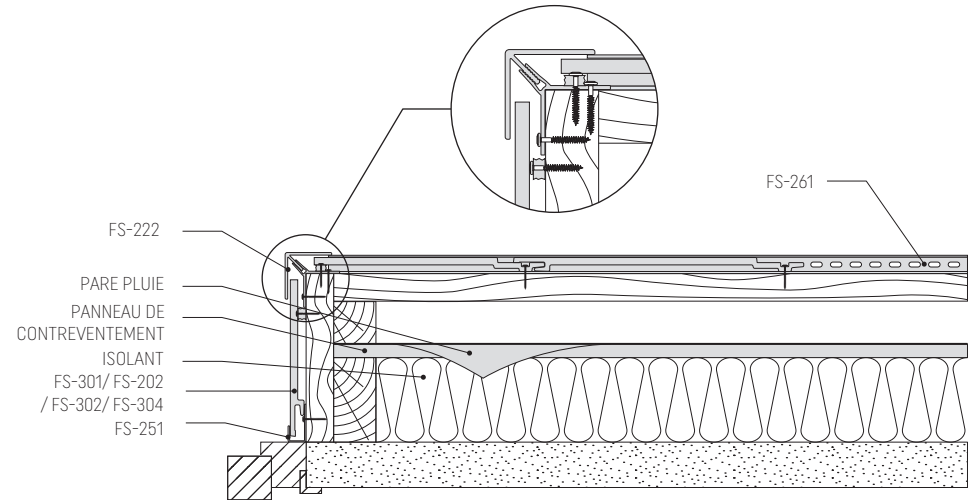


Fig. 23. KERRAFRONT Détail de menuiserie sur mur ossature bois - coupe horizontale



KERRAFRONT

FICHE TECHNIQUE

DENOMINATION	TYPE DE PROFIL DE LAME	ASPECT DE SURFACE	AME DE LA LAME ET SURFACE	HAUTEUR TOTALE	HAUTEUR UTILE	LONGUEUR	POIDS	EPAISSEUR DE L'ÂME	EPAISSEUR EMPRISE TOTALE
Lame double MODERN WOOD	FS-302, Lame double	Structuré bois	PVC co-extrudé (PVC-UE)	372 mm	332 mm	MODERN WOOD FS-302, longueur 6000 mm MODERN WOOD FS-302 CONNEX, longueur 2950 mm	Poids moyen au m ² : 4,9 kgs	6,5 mm	18 mm
		MODERN WOOD (7 couleurs) : Blanc (WH), Ivoire (IV), Beige (BE), Pierre d'Argile (CS), Gris Perle (PG), Quartz Gris (QG), Anthracite (AN)							
Lame double CLASSIC	FS-202, Lame double	Structuré bois	PVC co-extrudé (PVC-UE)	371 mm	332 mm	CLASSIC FS-202 longueur 6000 mm	Poids moyen au m ² : 4,3 kgs	6,5 mm	18 mm
		CLASSIC (9 couleurs) : Blanc (WH), Crème (CR), Beige (BE), Pierre d'Argile (CS), Gris Clair (LG), Anthracite (AN), Olive (OL), Gris (GR), Quartz Gris (QG)							
Lame simple CLASSIC	FS-201, Lame simple	Structuré bois	PVC co-extrudé (PVC-UE)	219 mm	180 mm	CLASSIC FS-201, longueur 6000 mm CLASSIC FS-201 CONNEX, longueur 2950 mm	Poids moyen au m ² : 4,6 kgs	6,5 mm	18 mm
		CLASSIC (9 couleurs) : Blanc (WH), Crème (CR), Beige (BE), Pierre d'Argile (CS), Gris Clair (LG), Anthracite (AN), Olive (OL), Gris (GR), Quartz Gris (QG)							
Lame LINÉAL EFFET BOIS	FS-304, Lame LINÉAL	Couleur bois	PVC co-extrudé plaxé	372 mm	332 mm	EFFET BOIS FS-304, longueur 6000 mm EFFET BOIS FS-304 CONNEX, longueur 2950 mm	Poids moyen au m ² : 5 kgs	6,5 mm	18 mm
		EFFET BOIS (4 couleurs) : Chêne Cérusé (MO), Chêne Blanchi (AL), Chêne Grisé (CO), Chêne Caramel (CAO)							
Lame simple WOOD DESIGN EFFET BOIS	FS-201, Lame simple	WOOD DESIGN EFFET BOIS (4 couleurs) : Chêne Cérusé (MO), Chêne Blanchi (AL), Chêne Grisé (CO), Chêne Caramel (CAO)		219 mm	180 mm	WOOD DESIGN FS-201 CONNEX, longueur 2950 mm	Poids moyen au m ² : 4,6 kgs	6,5 mm	18 mm
Lame simple TREND	FS-301, Lame simple	Aspect lisse pour SOFT couleurs unies et STONE couleurs nuagées	PVC co-extrudé (PVC-UE) PVC co-extrudé	359 mm	320 mm	TREND FS-301 CONNEX, longueur 2950 mm tolérance dimensionnelle : 2950 mm + 9 mm max (6 ml sur demande)	Poids moyen au m ² : 5,3 kgs	9 mm	18 mm
		TREND (8 couleurs) : Ivoire (IV), Ivoire Stone (IVS), Mastic (MA), Mastic Stone (MAS) Gris Perle (PG), Gris Perle Stone (GPS), Anthracite (AN), Anthracite Stone (ANS)							

KERRAFRONT

10 ANS DE GARANTIE

Suite aux tests de qualité réalisés en laboratoire, la société PROFILE VOX Sp. z o. o. Sp. k. (Société à responsabilité limitée, société en commandite simple, ci-après dénommée le Fabricant) accorde une garantie de 10 ans pour ses produits : Gamme bardage cellulaire Kerrafront FS-201, FS-202, FS 301, FS-302, FS 304, Planche de rive PZ607 et les profils de finitions (ci-après dénommés les Produits). VOX PROFILE SAS est la société de distribution, en France, des produits fabriqués par la société PROFILE VOX Sp.z.o.o. Sp.k. et sera l'interlocuteur pour le compte de PROFILE VOX Sp. zo.o en cas de mise en oeuvre de la présente garantie.

Par la présente, le Fabricant garantit qu'au cours de la validité de la garantie, les Produits conserveront leurs paramètres physiques et mécaniques. Ainsi, ils ne vont pas subir de fissurations, écaillages, gonflement, corrosion, et resteront imperméables et résistants au gel pendant leur fonctionnement normal. A titre additionnel, le Fabricant déclare que les Produits sont fabriqués à 100 % sur la base de stabilisateurs sans plomb. Pour ce qui concerne la tenue de la couleur, le Fabricant souligne que des évolutions de couleur de produit peuvent apparaître, Elles interviennent lors de l'exposition de ceux-ci aux rayonnements UV. Les conditions du climat doivent être modérées, avec des températures ambiantes extérieures ne dépassant pas 40°C, jusqu'à des altitudes de 1800 mètres au dessus du niveau de la mer. Cette évolution aura un caractère uniforme et ne dépassera pas le niveau 3 sur l'échelle des gris sur tous les 4184 MJ/m² de doses de l'insolation (tel que défini dans la norme EN 20105-A02).

Cette garantie est valable dans les zones aux conditions climatiques décrites ci-dessus, et dans un délai de 10 ans à partir de la date d'achat. La mise en application de cette garantie est subordonnée au fait que le Fabricant soit informé par écrit du constat d'un dommage dans un délai d'un mois après l'apparition de celui-ci, et dans un délai de 10 ans à partir de la date de production au maximum. Il sera indispensable de présenter une preuve d'achat afin de pouvoir examiner une déclaration de réclamation.

La présente garantie ne s'applique pas aux dommages consécutifs à une utilisation des Produits contraire à leur destination, à un mauvais stockage, ou à une mise en oeuvre non conforme aux instructions de pose. Ces instructions de pose sont disponibles sur le site internet : www.voxprofile.fr. De plus, la Garantie ne couvre pas les dommages éventuels liés à l'utilisation d'accessoires ou de substances qui n'ont pas été prévus par le document d'instructions de pose; liés à des chocs de corps étrangers, fissures ou affaissement structurels du bâtiment, incendie, tremblements de terre, inondation, décharges atmosphériques, ouragan, grêle, actes de vandalisme, exposition à des températures de l'air extrêmement hautes ou basses ou autres incidences qui peuvent constituer des cas de force majeure.

La garantie ne s'applique pas à un produit qui aurait été modifié ou transformé en dehors des prescriptions inscrites dans le guide pose.

En cas de réclamation liée aux produits, il sera nécessaire de constater sur le lieu de la mise en oeuvre, la réalité de cette réclamation : le technicien du Fabricant intervient afin de relever toutes les informations nécessaires à l'analyse du service qualité. Si certaines exigences qualitatives ne sont pas respectées, le produit sera soumis à réparation ou à remplacement par un élément conforme ou versement de compensation financière, suivant la décision autonome du Fabricant. La participation du Fabricant aux coûts liés à l'application de la présente Garantie répondra à une proportion des mois inutilisés de la Garantie par rapport au nombre des mois de la période totale de la Garantie. Afin de calculer le nombre des mois inutilisés de la Garantie, la date d'achat et la date de déclaration de réclamation sont à prendre en considération.

Le Fabricant souligne que la présente Garantie exclut de sa responsabilité les coûts de travaux, si les vices sont visibles avant mise en oeuvre. Il est à ajouter qu'en aucun cas, le Fabricant n'est pas tenu de réparer les préjudices additionnels tels, le remboursement au titre du manque à gagner qui résulterait de l'apparition de vices de Produits, dans un cadre autre que prévu au-dessus.

Au cas où le Fabricant a accepté le remplacement des produits, et que ceux-ci ne sont plus fabriqués, il proposera un produit le plus proche du produit installé existant en gamme à ce moment-là.

